

Scheda tecnica

Limitatore di sovratensione V50-3+NPE-320

Codice articolo: 5093554



- Scaricatore combinato per corrente da fulmine di tipo 1+2
- Installazione con parafulmine secondo VDE 0185-305 (IEC 62305)
 - Capacità di scarica di corrente da fulmine 12,5 kA (10/350) per polo e fino a 50 kA (10/350) totale
 - Limitatore modulare estraibile completo di sistema di disconnessione e indicatore visivo di stato
 - Connessione ad incastro con protezione da vibrazione e codifica della tensione
 - Plastica secondo UL 94 V-0
 - Le versioni FS sono dotate di contatto in scambio, privo di potenziale, per la segnalazione di guasto a distanza
- Utilizzo: installabile in strutture dotate di parafulmine con classe III e IV.
- * Cartuccia singola



PA Poliammide

Dati anagrafici

Codice articolo	5093554
Tipo	V50-3+NPE-320
Sigla 1	Limitatore V50
Sigla 2	3 poli con NPE
Produttore	OBO
Dimensione	320V
Materiale	Poliammide
Unità VK più piccola	1
Unità	Pezzo
Peso	61,2 kg
Unità di peso	kg/100 pz.
Impronta CO2 (GWP) dalla culla al cancello	2,2605 kg CO2e / 1 Pezzo

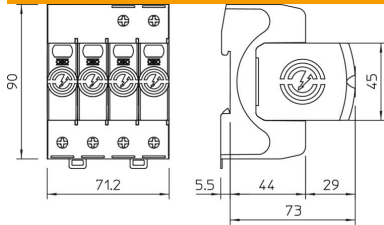
Scheda tecnica

Limitatore di sovratensione V50-3+NPE-320

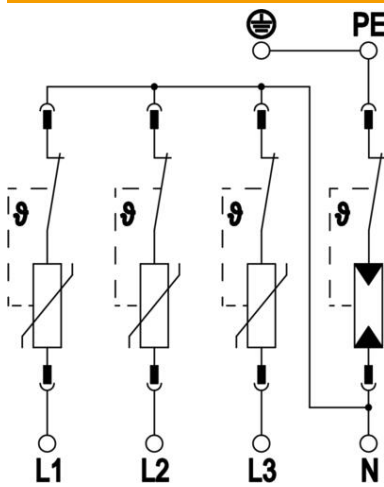
Codice articolo: 5093554



Misure



Dati tecnici



Corrente nominale di scarica (8/20 μ s) [totale]	80 kA
Sezione attacco (min.)	1,5 mm ²
Sezione collegamento morsetti FM max	16 AWG
Sezione collegamento morsetti FM min.	1,5 mm ²
Sezione collegamento morsetti FM min.	21 AWG
Sezione collegamento morsetti FM min.	0,5 mm ²
Tempo di reazione	<25 ns
Tempo di reazione [L-N]	25 ns
Tempo di reazione [N-PE]	100 ns
Scarico	no
Versione dei poli	3+N/PE
Larghezza di montaggio in unità modulari (TE, 17,5 mm)	4
Temperatura d'esercizio max	80 °C
Temperatura d'esercizio min.	-40 °C
Impulso di corrente da fulmine (10/350 μ s)	12,5 kA
Impulso di corrente da fulmine (10/350 μ s) [L-N/PE]	12,5 kA
Impulso di corrente da fulmine (10/350 μ s) [N/PE]	50 kA
Impulso di corrente da fulmine (10/350) [totale]	50 kA
Momento torcente	35 Lbs
Momento torcente	4 Nm
Coppia per il morsetto FM	1,7 Lbs
Coppia per il morsetto FM	0,2 Nm
Luogo di montaggio	All'interno
Segnalazione a distanza	no
Capacità di estinzione della corrente susseguente (eff) [N-PE]	0,1 kA
Indicazione funzioni / difetti	Ottico
Materiale cassetta	PA UL 94 V-0
Livello di protezione complessivo [L-PE]	2,5 kV
Tensione continua massima (L-N)	320 V
Tensione continua massima (N-PE)	255 V
Tensione massima continuativa AC	320 V

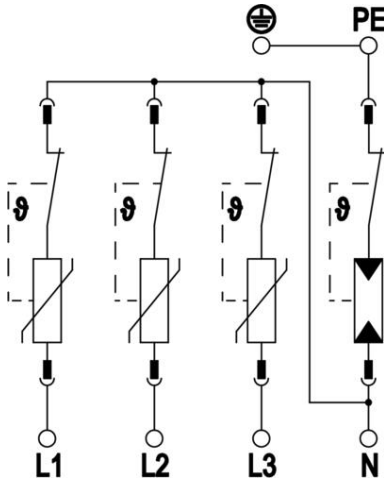
Scheda tecnica

Limitatore di sovratensione V50-3+NPE-320

Codice articolo: 5093554



Dati tecnici



Fusibile a monte integrato	no
Resistenza ai cortocircuiti con protezione massima da sovracorrente in rete	50 kA eff
Sezione del conduttore flessibile (a filo sottile) max	35 mm ²
Sezione del conduttore flessibile (a filo sottile) max	2 AWG
Sezione del conduttore flessibile (a filo sottile) min.	16 AWG
Sezione del conduttore flessibile (a filo sottile) min.	1,5 mm ²
Sezione rigida del conduttore (cavo pieno/a treccia) max	2 AWG
Sezione rigida del conduttore (cavo pieno/a treccia) max	35 mm ²
Sezione rigida del conduttore (cavo pieno/a treccia) min.	16 AWG
Sezione rigida del conduttore (cavo pieno/a treccia) min.	1,5 mm ²
Umidità dell'aria min.	5 %
Umidità dell'aria max	95 %
Protezione massima da sovracorrente in rete	160 A gL/gG
Massima potenza fusibile	160 A
Corrente nominale di scarica massima (8/20 µs)	50 kA
Corrente nominale di scarica massima (8/20 µs) [L-N]	50 kA
Distanza minima	1,5 mm
Modalità di montaggio	Profilato Omega 35 mm
Corrente nominale di dispersione (8/20 µs)	30 kA
Corrente nominale di dispersione (8/20 µs) [L-N]	30 kA
Frequenza nominale	50 Hz
Tensione nominale AC (50 / 60 Hz)	230 V
Forma della rete	altro
Forma della rete TN	sì
Forma della rete TN-C	no
Forma della rete TN-C-S	sì
Forma della rete TN-S	sì
Forma della rete TT	sì
Numero di poli	4
Porte	One-Port-SPD
Tensione residua [L-N] @ 1 kA	0,9 kV
Tensione residua [L-N] @ 12,5 kA	1,1 kV
Tensione residua [L-N] @ 5 kA	1 kV
Tensione residua [L-N] @ 7 kA	1 kV
Potenza di commutazione AC	230 V; 0,5 A
Potenza di commutazione DC	230 V; 0,1 A / 75 V; 0,5 A
Grado di protezione	IP20
Corrente di un conduttore di protezione	< 5 µA
Livello di protezione	≤1,4 kV

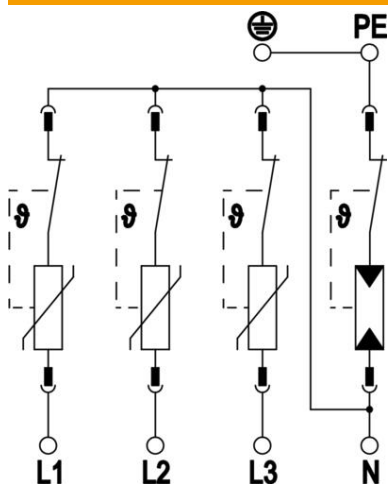
Scheda tecnica

Limitatore di sovratensione V50-3+NPE-320

Codice articolo: 5093554



Dati tecnici



Livello di protezione [L-N]	≤1,4
Livello di protezione [N-PE]	1,5 kV
Segnalazione sull'apparecchio	Ottico
Classe di prova secondo la norma EN 61643-11	Tipo 1 + 2:
SPD secondo IEC 61643-1	classe I+II
SPD secondo UL 1449	Tipo 4
Range di temperatura di esercizio max	80 °C
Range di temperatura di esercizio min.	-40 °C
Tensione TOV [L-N] - fail safe mode - 120 min	440 V
Tensione TOV [L-N] - withstand mode - 5 s	335 V
Tensione TOV [N-PE] - withstand mode - 200 ms	1200 V
Omologazioni	VDE KEMA UL ÖVE