

Fiche technique

Parafoudre combiné V50, 3 pôles+NPE avec FS 385 V

Référence: 5093592



Parafoudre combiné type 1+2 • Pour la liaison équipotentielle de protection contre la foudre selon NF EN 62305 (IEC 62305) • Capacité d'écoulement du courant de foudre de 12,5 kA (10/350) par pôle et jusqu'à 50 kA (10/350) au total • Parafoudre modulaire débrochable avec dispositif de coupure dynamique et voyant d'état • Mécanisme de verrouillage des cartouches avec protection contre les vibrations et codage de tension • Plastique retardateur de la flamme selon UL 94 V-0 • Les variantes FS possèdent un contact inverseur libre de potentiel pour le report d'alarme

Application : liaison équipotentielle de foudre pour bâtiments de classe III et IV.
* Complet = cartouche(s) et base



PA Polyamide

Données de base

Référence	5093592
Type	V50-3+NPE+FS-385
Désignation 1	Parafoudre combiné type 1+2
Désignation 2	3 pôles + N, report d'alarme
Fabricant	OBO
Dimension	385V
Matériau	Polyamide
Unité d'emballage minimale	1
Unité de quantité	pc
Poids	65 kg
Unité de poids	kg/100 pc
Empreinte CO2 (GWP) du berceau à la porte	2,6993 kg CO2e / 1 Pièce

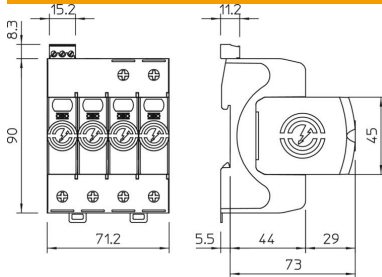
Fiche technique

Parafoudre combiné V50, 3 pôles+NPE avec FS 385 V

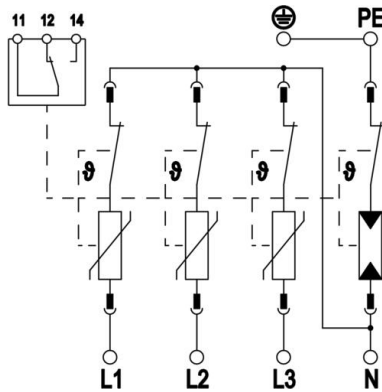
Référence: 5093592



Dimensions



Caractéristiques techniques



Courant de décharge maximal (8/20 µs) [total]	80 kA
Section de raccordement (min.)	1,5 mm ²
Section de raccordement des bornes FM max.	16 AWG
Section de raccordement des bornes FM max.	1,5 mm ²
Section de raccordement des bornes FM min.	21 AWG
Section de raccordement des bornes FM min.	0,5 mm ²
Temps de réponse	<25 ns
Temps de réponse [L-N]	25 ns
Temps de réponse [N-PE]	100 ns
Coupe-feu	non
Modèle	3+N/PE
Largeur en unités de division (TE, 17,5 mm)	4
Température de service max.	80 °C
Température de service min.	-40 °C
Courant de choc de décharge (10/350 µs)	12,5 kA
Courant de choc de décharge (10/350 µs) [L-N/PE]	12,5 kA
Courant de choc de décharge (10/350 µs) [N-PE]	50 kA
Courant de foudre (10/350) [total]	50 kA
Couple de serrage	35 Lbs
Couple de serrage	4 Nm
Couple de serrage des bornes FM	1,7 Lbs
Couple de serrage des bornes FM	0,2 Nm
Lieu d'installation	Intérieur
Report d'alarme	oui
Report d'alarme	Contact inverseur
Capacité de coupure de courant de suite (eff) [N-PE]	0,1 kA
Voyants d'affichage des fonctions/des défauts	optique
Matériau du boîtier	PA UL 94 V-0
Niveau de protection commun [L-PE]	2,5 kV

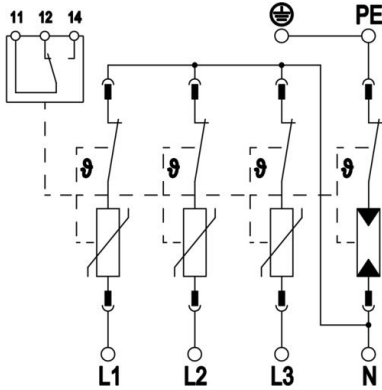
Fiche technique

Parafoudre combiné V50, 3 pôles+NPE avec FS 385 V



Référence: 5093592

Caractéristiques techniques



Tension continue max. (L-N)	385 V
Tension continue max. (N-PE)	255 V
Tension max. permanente CA	385 V
fusible de puissance intégré	non
Résistance aux courts-circuits avec la protection maximale contre les surtensions côté réseau	50 kA eff
Section de conducteur flexible (à fils de faible diamètre) max.	35 mm ²
Section de conducteur flexible (à fils de faible diamètre) max.	2 AWG
Section de conducteur flexible (à fils de faible diamètre) min.	16 AWG
Section de conducteur flexible (à fils de faible diamètre) min.	1,5 mm ²
Section de conducteur rigide (unifilaire/multifilaire) max.	2 AWG
Section de conducteur rigide (unifilaire/multifilaire) max.	35 mm ²
Section de conducteur rigide (unifilaire/multifilaire) min.	16 AWG
Section de conducteur rigide (unifilaire/multifilaire) min.	1,5 mm ²
Humidité de l'air min.	5 %
Humidité de l'air max.	95 %
Protection max contre les surintensités côté réseau	160 A gL/gG
Calibre de fusible maximum	160 A
Courant de décharge maximal (8/20 µs)	50 kA
Courant de décharge maximal (8/20 µs) [L-N]	50 kA
Écartement minimal	1,5 mm
Type de montage	Rail DIN 35 mm
Courant de décharge nominal (8/20)	30 kA
Courant décharge nominal (8/20 µs) [L-N]	30 kA
Fréquence nominale	50 Hz
Tension nominale CA (50 / 60 Hz)	230 V
Type du réseau	autres
Type de réseau TN	oui
Type de réseau TN-C-S	oui
Type de réseau TN-S	oui
Type de réseau TT	oui
Nombre de pôles	4
Ports	One-Port-SPD
Tension résiduelle [L-N] @ 1 kA	1,1 kV
Tension résiduelle [L-N] @ 12,5 kA	1,3 kV
Tension résiduelle [L-N] @ 5 kA	1,2 kV
Tension résiduelle [L-N] @ 7 kA	1,2 kV
Puissance de commutation CA	230 V; 0,5 A
Puissance de commutation CC	230 V; 0,1 A / 75 V; 0,5 A
Indice de protection	IP20

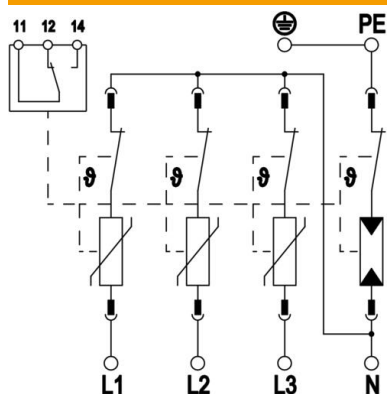
Fiche technique

Parafoudre combiné V50, 3 pôles+NPE avec FS 385 V

Référence: 5093592



Caractéristiques techniques



Courant du conducteur de protection	< 5 μ A
Niveau de protection	$\leq 1,7$ kV
Niveau de protection [L-N]	$\leq 1,7$
Niveau de protection [N-PE]	1,5 kV
Signalisation sur l'appareil	optique
Type selon EN 61643-11	Type 1+2
SPD selon CEI 61643-1	classe I+II
Type selon UL1449	Type 4
Plage de températures d'utilisation max.	80 °C
Plage de températures d'utilisation min.	-40 °C
Tension TOV [L-N] - fail safe mode - 120 min	670 V
Tension TOV [L-N] - withstand mode - 5 s	510 V
Tension TOV [N-PE] - withstand mode - 200 ms	1200 V
Homologations	NF KEMA UL ÖVE