

# Scheda tecnica

## Limitatore di sovratensione V20-4-550

Codice articolo: 5095214



Limitatore di sovratensione tipo 2

- Installazione per la protezione da sovratensione secondo VDE 0100-443 (IEC 60364-4-44)
- Capacità di scarica fino a 40 kA (8/20) per polo tramite varistori ad alte prestazioni
- Limitatore modulare a cartuccia estraibile completa di sistema di disconnessione e indicatore visivo di stato
- Connessione ad incastro con protezione da vibrazione
- Plastica secondo UL 94 V-0
- Le versioni FS sono dotate di contatto ausiliario in scambio pulito, privo di potenziale, per la segnalazione di guasto a distanza

Utilizzo: installazione in quadri principali e sottoquadri di distribuzione.



### Dati anagrafici

Codice articolo	5095214
Tipo	V20-4-550
Sigla 1	Limitatore sovratensione V20
Sigla 2	4 poli
Produttore	OBO
Dimensione	550V
Unità VK più piccola	1
Unità	Pezzo
Peso	49,8 kg
Unità di peso	kg/100 pz.
Impronta CO2 (GWP) dalla culla al cancello	2,025 kg CO2e / 1 Pezzo

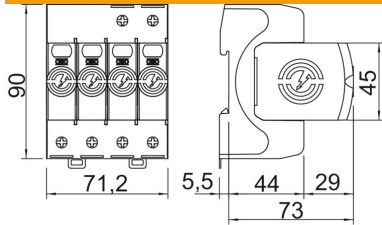
# Scheda tecnica

## Limitatore di sovratensione V20-4-550

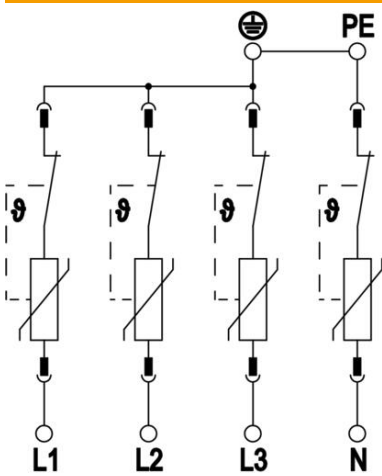
Codice articolo: 5095214



### Misure



### Dati tecnici



Corrente nominale di scarica (8/20 $\mu$ s) [totale]	160 kA
Sezione attacco (min.)	1,5 mm <sup>2</sup>
Tempo di reazione	<25 ns
Tempo di reazione [L-N]	25 ns
Scarico	no
Versione dei poli	4
Larghezza di montaggio in unità modulari (TE, 17,5 mm)	4
Temperatura d'esercizio max	80 °C
Temperatura d'esercizio min.	-40 °C
Momento torcente	35 Lbs
Momento torcente	4 Nm
Luogo di montaggio	All'interno
Segnalazione a distanza	no
Indicazione funzioni / difetti	Ottico
Materiale cassetta	PA UL 94 V-0
Tensione continua massima (L-N)	550 V
Tensione massima continuativa AC	550 V
Fusibile a monte integrato	no
Resistente al cortocircuito	sì
Resistenza ai cortocircuiti con protezione massima da sovracorrente in rete	50 kA eff
Sezione del conduttore flessibile (a filo sottile) max	35 mm <sup>2</sup>
Sezione del conduttore flessibile (a filo sottile) max	2 AWG
Sezione del conduttore flessibile (a filo sottile) min.	16 AWG
Sezione del conduttore flessibile (a filo sottile) min.	1,5 mm <sup>2</sup>
Sezione rigida del conduttore (cavo pieno/a treccia) max	2 AWG
Sezione rigida del conduttore (cavo pieno/a treccia) max	35 mm <sup>2</sup>
Sezione rigida del conduttore (cavo pieno/a treccia) min.	16 AWG
Sezione rigida del conduttore (cavo pieno/a treccia) min.	1,5 mm <sup>2</sup>
Umidità dell'aria min.	5 %
Umidità dell'aria max	95 %
Protezione massima da sovracorrente in rete	160 A gL/gG

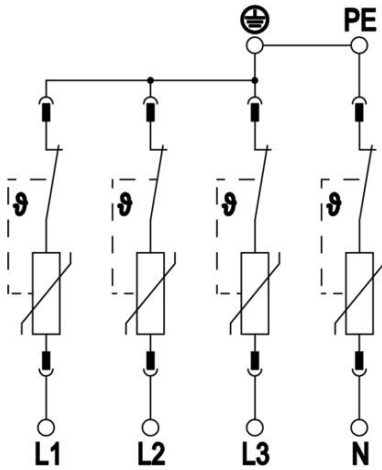
# Scheda tecnica

## Limitatore di sovratensione V20-4-550

Codice articolo: 5095214



### Dati tecnici



Massima potenza fusibile	160 A
Corrente nominale di scarica massima (8/20 µs)	40 kA
Corrente nominale di scarica massima (8/20 µs) [L-N]	40 kA
Distanza minima	1,5 mm
Modalità di montaggio	Profilato Omega 35 mm
Corrente nominale di dispersione (8/20 µs)	15 kA
Corrente nominale di dispersione (8/20 µs) [L-N]	20 kA
Tensione nominale AC (50 / 60 Hz)	400 V
Forma della rete	altro
Forma della rete TN	sì
Forma della rete TN-C-S	sì
Forma della rete TN-S	sì
Numero di poli	4
Porte	One-Port-SPD
Classe di prova tipo 2	sì
Tensione residua [L-N] @ 1 kA	1,7 kV
Tensione residua [L-N] @ 5 kA	2,1 kV
Grado di protezione	IP20
Corrente di un conduttore di protezione	< 500 µA
Livello di protezione	≤2,4 kV
Livello di protezione [L-N]	≤2,4
Segnalazione sull'apparecchio	Ottico
Classe di prova secondo la norma EN 61643-11	Tipo 2
SPD secondo IEC 61643-1	classe II
SPD secondo UL 1449	Tipo 4
Range di temperatura di esercizio max	80 °C
Range di temperatura di esercizio min.	-40 °C
Tensione TOV [L-N] - fail safe mode - 120 min	915 V
Tensione TOV [L-N] - withstand mode - 5 s	700 V
Omologazioni	UL