

Fiche technique

Parafoudre V20, 4 pôles, 550 V

Référence: 5095214



Parafoudre type 2 • Pour la liaison équipotentielle de protection contre les surtensions selon NF C 15 100 (IEC 60364-4-44) • Capacité d'écoulement jusqu'à 40 kA (8/20) par pôle grâce à des varistances haute performance • Parafoudre modulaire débrochable avec dispositif de coupure dynamique et voyant d'état • Mécanisme de verrouillage avec protection contre les vibrations et codage de tension • Plastique retardateur de la flamme selon UL 94 V-0 • Les variantes FS possèdent un contact inverseur libre de potentiel pour le report d'alarme Application : liaison équipotentielle dans les tableaux généraux et divisionnaires.



Données de base

Référence	5095214
Type	V20-4-550
Désignation 1	Parafoudre V20
Désignation 2	4 pôles
Fabricant	OBO
Dimension	550V
Unité d'emballage minimale	1
Unité de quantité	pc
Poids	49,8 kg
Unité de poids	kg/100 pc
Empreinte CO2 (GWP) du berceau à la porte	2,025 kg CO2e / 1 Pièce

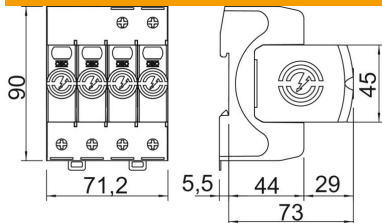
Fiche technique

Parafoudre V20, 4 pôles, 550 V

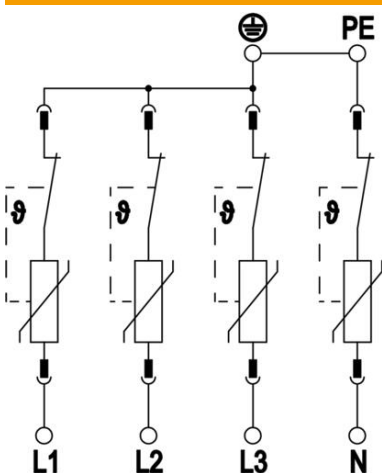
Référence: 5095214



Dimensions



Caractéristiques techniques



Courant de décharge maximal (8/20 µs) [total]	160 kA
Section de raccordement (min.)	1,5 mm ²
Temps de réponse	<25 ns
Temps de réponse [L-N]	25 ns
Coupe-feu	non
Modèle	4
Largeur en unités de division (TE, 17,5 mm)	4
Température de service max.	80 °C
Température de service min.	-40 °C
Couple de serrage	35 Lbs
Couple de serrage	4 Nm
Lieu d'installation	Intérieur
Report d'alarme	non
Voyants d'affichage des fonctions/des défauts	optique
Matériau du boîtier	PA UL 94 V-0
Tension continue max. (L-N)	550 V
Tension max. permanente CA	550 V
fusible de puissance intégré	non
Résistance aux courts-circuits	oui
Résistance aux courts-circuits avec la protection maximale contre les surtensions côté réseau	50 kA eff
Section de conducteur flexible (à fils de faible diamètre) max.	35 mm ²
Section de conducteur flexible (à fils de faible diamètre) max.	2 AWG
Section de conducteur flexible (à fils de faible diamètre) min.	16 AWG
Section de conducteur flexible (à fils de faible diamètre) min.	1,5 mm ²
Section de conducteur rigide (uni-filaire/multifilaire) max.	2 AWG
Section de conducteur rigide (uni-filaire/multifilaire) max.	35 mm ²
Section de conducteur rigide (uni-filaire/multifilaire) min.	16 AWG
Section de conducteur rigide (uni-filaire/multifilaire) min.	1,5 mm ²
Humidité de l'air min.	5 %
Humidité de l'air max.	95 %
Protection max contre les surintensités côté réseau	160 A gL/gG

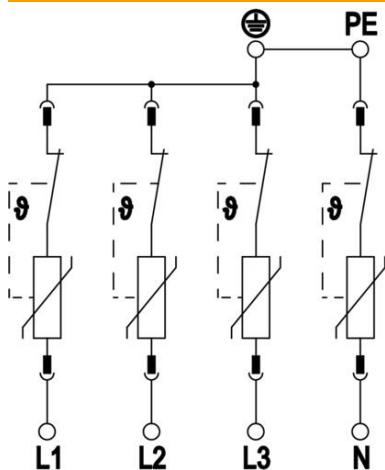
Fiche technique

Parafoudre V20, 4 pôles, 550 V

Référence: 5095214



Caractéristiques techniques



Calibre de fusible maximum	160 A
Courant de décharge maximal (8/20 µs)	40 kA
Courant de décharge maximal (8/20 µs) [L-N]	40 kA
Écartement minimal	1,5 mm
Type de montage	Rail DIN 35 mm
Courant de décharge nominal (8/20)	15 kA
Courant de décharge nominal (8/20 µs) [L-N]	20 kA
Tension nominale CA (50 / 60 Hz)	400 V
Type de réseau	autres
Type de réseau TN	oui
Type de réseau TN-C-S	oui
Type de réseau TN-S	oui
Nombre de pôles	4
Ports	One-Port-SPD
Classe d'essais type 2	oui
Tension résiduelle [L-N] @ 1 kA	1,7 kV
Tension résiduelle [L-N] @ 5 kA	2,1 kV
Indice de protection	IP20
Courant du conducteur de protection	< 500 µA
Niveau de protection	≤2,4 kV
Niveau de protection [L-N]	≤2,4
Signalisation sur l'appareil	optique
Type selon EN 61643-11	Type 2
SPD selon CEI 61643-1	classe II
Type selon UL1449	Type 4
Plage de températures d'utilisation max.	80 °C
Plage de températures d'utilisation min.	-40 °C
Tension TOV [L-N] - fail safe mode - 120 min	915 V
Tension TOV [L-N] - withstand mode - 5 s	700 V
Homologations	UL