

Fiche technique

Parasurtenseur V20, 3 pôles+NPE, 320 V

Référence: 5095263



Parafoudre type 2 • Pour la liaison équipotentielle de protection contre les surtensions selon NF C 15 100 (IEC 60364-4-44) • Capacité d'écoulement jusqu'à 40 kA (8/20) par pôle grâce à des varistances haute performance • Parafoudre modulaire débrochable avec dispositif de coupure dynamique et voyant d'état • Mécanisme de verrouillage avec protection contre les vibrations et codage de tension • Plastique retardateur de la flamme selon UL 94 V-0 • Les variantes FS possèdent un contact inverseur libre de potentiel pour le report d'alarme Application : liaison équipotentielle dans les tableaux généraux et divisionnaires.



Données de base

| | |
|---|---------------------------------------|
| Référence | 5095263 |
| Type | V20-3+NPE-320 |
| Désignation 1 | Parafoudre V20 |
| Désignation 2 | 3 pôles avec NPE |
| Fabricant | OBO |
| Dimension | 320V |
| Unité d'emballage minimale | 1 |
| Unité de quantité | pc |
| Poids | 46,1 kg |
| Unité de poids | kg/100 pc |
| Empreinte CO ₂ (GWP) du berceau à la porte | 2,0409 kg CO ₂ e / 1 Pièce |

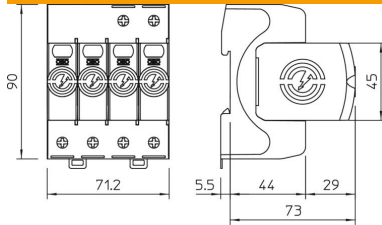
Fiche technique

Parasurtenseur V20, 3 pôles+NPE, 320 V

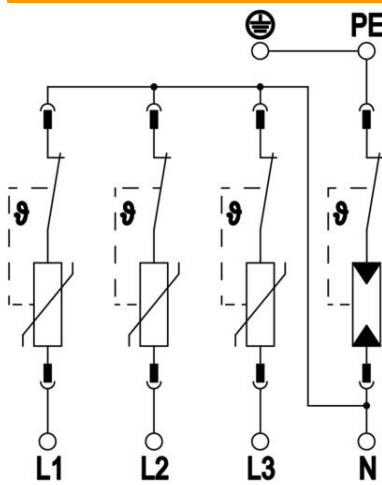
Référence: 5095263



Dimensions



Caractéristiques techniques



| | |
|---|---------------------|
| Courant de décharge maximal (8/20 μ s) [total] | 60 kA |
| Section de raccordement (min.) | 1,5 mm ² |
| Temps de réponse | <25 ns |
| Temps de réponse [L-N] | 25 ns |
| Temps de réponse [N-PE] | 100 ns |
| Coupe-feu | non |
| Modèle | 3+N/PE |
| Largeur en unités de division (TE, 17,5 mm) | 4 |
| Température de service max. | 80 °C |
| Température de service min. | -40 °C |
| Couple de serrage | 35 Lbs |
| Couple de serrage | 4 Nm |
| Lieu d'installation | Intérieur |
| Report d'alarme | non |
| Capacité de coupure de courant de suite (eff) [N-PE] | 0,1 kA |
| Voyants d'affichage des fonctions/des défauts | optique |
| Matériau du boîtier | PA UL 94 V-0 |
| Niveau de protection commun [L-PE] | 1,7 kV |
| Tension continue max. (L-N) | 320 V |
| Tension continue max. (N-PE) | 255 V |
| Tension max. permanente CA | 320 V |
| fusible de puissance intégré | non |
| Résistance aux courts-circuits | oui |
| Résistance aux courts-circuits avec la protection maximale contre les surtensions côté réseau | 50 kA eff |
| Section de conducteur flexible (à fils de faible diamètre) max. | 35 mm ² |
| Section de conducteur flexible (à fils de faible diamètre) max. | 2 AWG |
| Section de conducteur flexible (à fils de faible diamètre) min. | 16 AWG |
| Section de conducteur flexible (à fils de faible diamètre) min. | 1,5 mm ² |
| Section de conducteur rigide (unifilaire/multifilaire) max. | 2 AWG |
| Section de conducteur rigide (unifilaire/multifilaire) max. | 35 mm ² |
| Section de conducteur rigide (unifilaire/multifilaire) min. | 16 AWG |

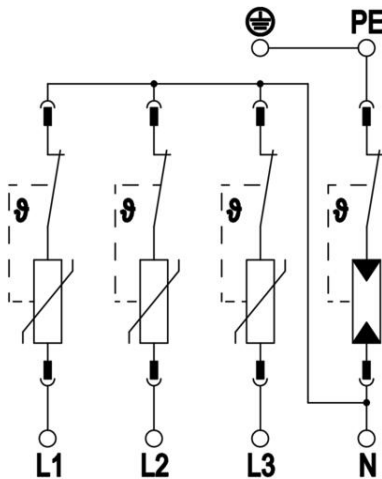
Fiche technique

Parasurtenseur V20, 3 pôles+NPE, 320 V

Référence: 5095263



Caractéristiques techniques



| | |
|--|---------------------|
| Section de conducteur rigide (uni-filaire/multifilaire) min. | 1,5 mm ² |
| Humidité de l'air min. | 5 % |
| Humidité de l'air max. | 95 % |
| Protection max contre les surintensités côté réseau | 160 A gL/gG |
| Calibre de fusible maximum | 160 A |
| Courant de décharge maximal (8/20 µs) | 40 kA |
| Courant de décharge maximal (8/20 µs) [L-N] | 40 kA |
| Courant de décharge maximal (8/20 µs) [N-PE] | 60 kA |
| Écartement minimal | 1,5 mm |
| Type de montage | Rail DIN 35 mm |
| Courant de décharge nominal (8/20) | 20 kA |
| Courant décharge nominal (8/20 µs) [L-N] | 20 kA |
| Courant de décharge nominal (8/20 µs) [N-PE] | 40 kA |
| Tension nominale CA (50 / 60 Hz) | 230 V |
| Type du réseau | autres |
| Type de réseau TN | oui |
| Type de réseau TN-C-S | oui |
| Type de réseau TN-S | oui |
| Type de réseau TT | oui |
| Nombre de pôles | 4 |
| Ports | One-Port-SPD |
| Classe d'essais type 2 | oui |
| Tension résiduelle [L-N] @ 1 kA | 1 kV |
| Tension résiduelle [L-N] @ 5 kA | 1,2 kV |
| Indice de protection | IP20 |
| Niveau de protection | ≤1,4 kV |
| Niveau de protection [L-N] | ≤1,4 |
| Niveau de protection [N-PE] | 1,3 kV |
| Signalisation sur l'appareil | optique |
| Type selon EN 61643-11 | Type 2 |
| SPD selon CEI 61643-1 | classe II |
| Type selon UL1449 | Type 4 |
| Plage de températures d'utilisation max. | 80 °C |
| Plage de températures d'utilisation min. | -40 °C |
| Tension TOV [L-N] - fail safe mode - 120 min | 440 V |
| Tension TOV [L-N] - withstand mode - 5 s | 335 V |
| Tension TOV [N-PE] - withstand mode - 200 ms | 1200 V |
| Homologations | NF KEMA UL ÖVE |