

# Fiche technique

## Parafoudre V20, 2 pôles avec report d'alarme, 280 V

Référence: 5095282



Parafoudre type 2 • Pour la liaison équipotentielle de protection contre les surtensions selon NF C 15 100 (IEC 60364-4-44) • Capacité d'écoulement jusqu'à 40 kA (8/20) par pôle grâce à des varistances haute performance • Parafoudre modulaire débrochable avec dispositif de coupure dynamique et voyant d'état • Mécanisme de verrouillage avec protection contre les vibrations et codage de tension • Plastique retardateur de la flamme selon UL 94 V-0 • Les variantes FS possèdent un contact inverseur libre de potentiel pour le report d'alarme Application : liaison équipotentielle dans les tableaux généraux et divisionnaires.



### Données de base

Référence	5095282
Type	V20-2+FS-280
Désignation 1	Parafoudre V20
Désignation 2	2 pôles avec FS
Fabricant	OBO
Dimension	280V
Unité d'emballage minimale	1
Unité de quantité	pc
Poids	25,9 kg
Unité de poids	kg/100 pc
Empreinte CO2 (GWP) du berceau à la porte	1,1254 kg CO2e / 1 Pièce

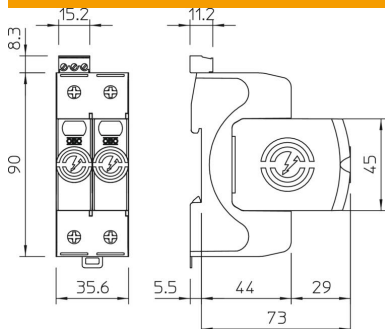
# Fiche technique

Parafoudre V20, 2 pôles avec report d'alarme, 280 V

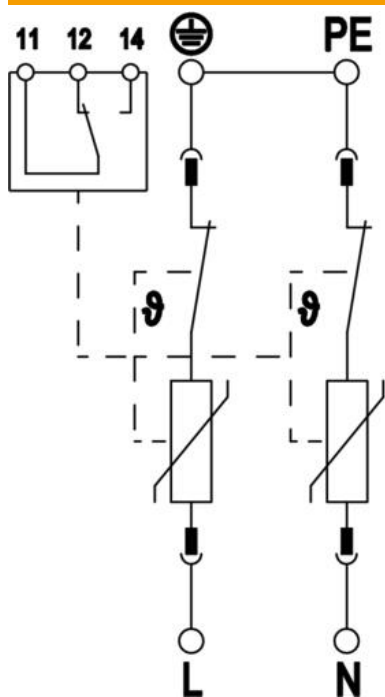


Référence: 5095282

## Dimensions



## Caractéristiques techniques



Courant de décharge maximal (8/20 $\mu$ s) [total]	80 kA
Section de raccordement (min.)	1,5 mm <sup>2</sup>
Section de raccordement des bornes FM max.	16 AWG
Section de raccordement des bornes FM min.	1,5 mm <sup>2</sup>
Section de raccordement des bornes FM min.	21 AWG
Section de raccordement des bornes FM min.	0,5 mm <sup>2</sup>
Temps de réponse	<25 ns
Temps de réponse [L-N]	25 ns
Coupe-feu	non
Modèle	2
Largeur en unités de division (TE, 17,5 mm)	2
Température de service max.	80 °C
Température de service min.	-40 °C
Couple de serrage	35 Lbs
Couple de serrage	4 Nm
Couple de serrage des bornes FM	1,7 Lbs
Couple de serrage des bornes FM	0,2 Nm
Lieu d'installation	Intérieur
Report d'alarme	oui
Report d'alarme	Contact inverseur
Voyants d'affichage des fonctions/des défauts	optique
Matériau du boîtier	PA UL 94 V-0
Tension continue max. (L-N)	280 V
Tension continue max. (N-PE)	255 V
Tension max. permanente CA	280 V
fusible de puissance intégré	non
Résistance aux courts-circuits	oui
Résistance aux courts-circuits avec la protection maximale contre les surtensions côté réseau	50 kA eff

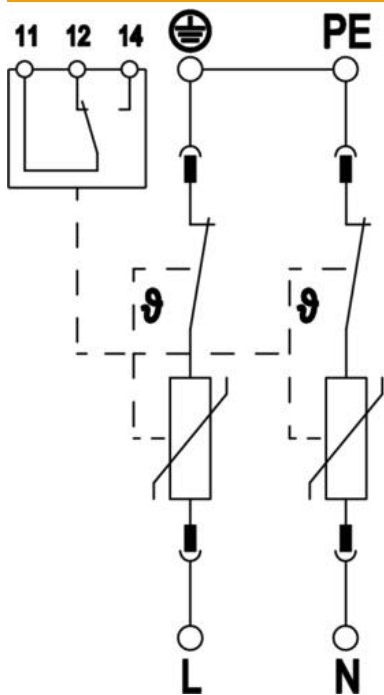
# Fiche technique

## Parafoudre V20, 2 pôles avec report d'alarme, 280 V



Référence: 5095282

### Caractéristiques techniques



Section de conducteur flexible (à fils de faible diamètre) max.	35 mm <sup>2</sup>
Section de conducteur flexible (à fils de faible diamètre) max.	2 AWG
Section de conducteur flexible (à fils de faible diamètre) min.	16 AWG
Section de conducteur flexible (à fils de faible diamètre) min.	1,5 mm <sup>2</sup>
Section de conducteur rigide (unifilaire/multifilaire) max.	2 AWG
Section de conducteur rigide (unifilaire/multifilaire) max.	35 mm <sup>2</sup>
Section de conducteur rigide (unifilaire/multifilaire) min.	16 AWG
Section de conducteur rigide (unifilaire/multifilaire) min.	1,5 mm <sup>2</sup>
Humidité de l'air min.	5 %
Humidité de l'air max.	95 %
Protection max contre les surintensités côté réseau	160 A gL/gG
Calibre de fusible maximum	160 A
Courant de décharge maximal (8/20 µs)	40 kA
Courant de décharge maximal (8/20 µs) [L-N]	40 kA
Écartement minimal	1,5 mm
Type de montage	Rail DIN 35 mm
Courant de décharge nominal (8/20)	20 kA
Courant décharge nominal (8/20 µs) [L-N]	20 kA
Tension nominale CA (50 / 60 Hz)	230 V
Type du réseau	autres
Type de réseau TN	oui
Type de réseau TN-C	oui
Nombre de pôles	2
Ports	One-Port-SPD
Classe d'essais type 2	oui
Tension résiduelle [L-N] @ 1 kA	0,8 kV
Tension résiduelle [L-N] @ 5 kA	1 kV
Puissance de commutation CA	230 V; 0,5 A
Puissance de commutation CC	230 V; 0,1 A / 75 V; 0,5 A
Indice de protection	IP20
Courant du conducteur de protection	< 250 µA
Niveau de protection	≤1,3 kV
Niveau de protection [L-N]	≤1,3
Signalisation sur l'appareil	optique
Type selon EN 61643-11	Type 2
SPD selon CEI 61643-1	classe II
Type selon UL1449	Type 4
Plage de températures d'utilisation max.	80 °C
Plage de températures d'utilisation min.	-40 °C

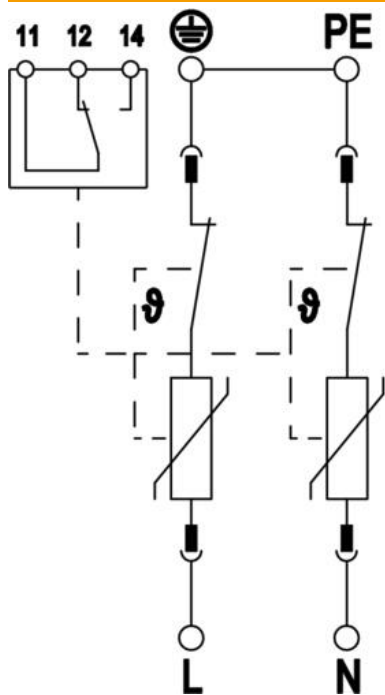
# Fiche technique

Parafoudre V20, 2 pôles avec report d'alarme, 280 V

Référence: 5095282



## Caractéristiques techniques



Tension TOV [L-N] - fail safe mode - 120 min	440 V
Tension TOV [L-N] - withstand mode - 5 s	335 V
Homologations	NF KEMA UL ÖVE