

Scheda tecnica

Limitatore di sovratensione V20-1+FS-320

Codice articolo: 5095291



Limitatore di sovratensione tipo 2

- Installazione per la protezione da sovratensione secondo VDE 0100-443 (IEC 60364-4-44)
- Capacità di scarica fino a 40 kA (8/20) per polo tramite varistori ad alte prestazioni
- Limitatore modulare a cartuccia estraibile completa di sistema di disconnessione e indicatore visivo di stato
- Connessione ad incastro con protezione da vibrazione
- Plastica secondo UL 94 V-0
- Le versioni FS sono dotate di contatto ausiliario in scambio pulito, privo di potenziale, per la segnalazione di guasto a distanza

Utilizzo: installazione in quadri principali e sottoquadri di distribuzione.



Dati anagrafici

Codice articolo	5095291
Tipo	V20-1+FS-320
Sigla 1	Limitatore sovratensione V20
Sigla 2	1 polo con FS
Produttore	OBO
Dimensione	320V
Unità VK più piccola	1
Unità	Pezzo
Peso	13,2 kg
Unità di peso	kg/100 pz.
Impronta CO2 (GWP) dalla culla al cancello	0,8211 kg CO2e / 1 Pezzo

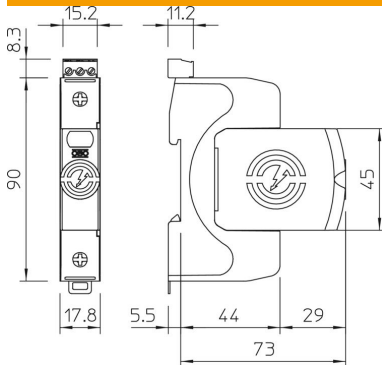
Scheda tecnica

Limitatore di sovratensione V20-1+FS-320

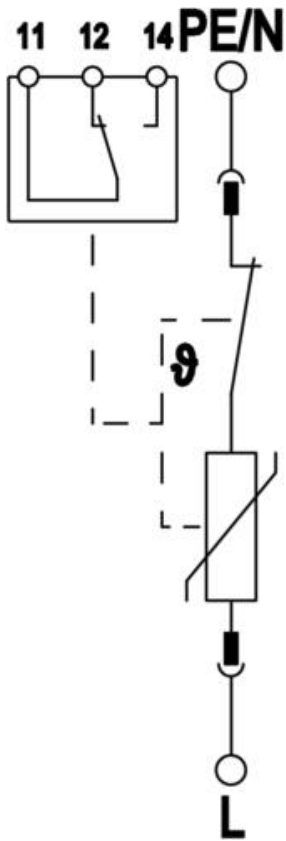
Codice articolo: 5095291



Misure



Dati tecnici



Corrente nominale di scarica (8/20 μ s) [totale]	40 kA
Sezione attacco (min.)	1,5 mm ²
Sezione collegamento morsetti FM max	16 AWG
Sezione collegamento morsetti FM max	1,5 mm ²
Sezione collegamento morsetti FM min.	21 AWG
Sezione collegamento morsetti FM min.	0,5 mm ²
Tempo di reazione	<25 ns
Tempo di reazione [L-N]	25 ns
Scarico	no
Versione dei poli	1
Larghezza di montaggio in unità modulari (TE, 17,5 mm)	1
Temperatura d'esercizio max	80 °C
Temperatura d'esercizio min.	-40 °C
Momento torcente	35 Lbs
Momento torcente	4 Nm
Coppia per il morsetto FM	1,7 Lbs
Coppia per il morsetto FM	0,2 Nm
Luogo di montaggio	All'interno
Segnalazione a distanza	sì
Contatti FM	In scambio
Indicazione funzioni / difetti	Ottico
Materiale cassetta	PA UL 94 V-0
Tensione continua massima (L-N)	320 V
Tensione massima continuativa AC	320 V
Fusibile a monte integrato	no
Resistente al cortocircuito	sì
Resistenza ai cortocircuiti con protezione massima da sovracorrente in rete	50 kA eff
Sezione del conduttore flessibile (a filo sottile) max	35 mm ²

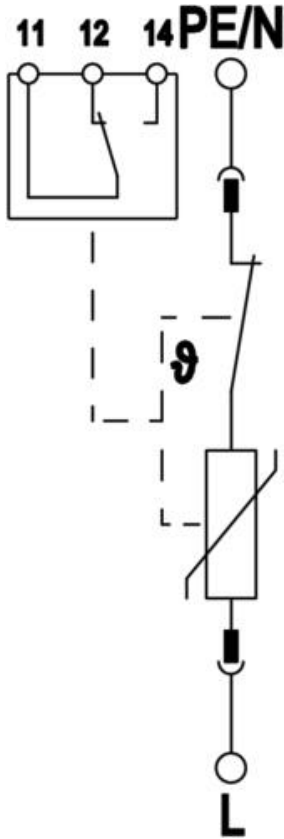
Scheda tecnica

Limitatore di sovratensione V20-1+FS-320

Codice articolo: 5095291



Dati tecnici



Sezione del conduttore flessibile (a filo sottile) max	2 AWG
Sezione del conduttore flessibile (a filo sottile) min.	16 AWG
Sezione del conduttore flessibile (a filo sottile) min.	1,5 mm ²
Sezione rigida del conduttore (cavo pieno/a treccia) max	2 AWG
Sezione rigida del conduttore (cavo pieno/a treccia) max	35 mm ²
Sezione rigida del conduttore (cavo pieno/a treccia) min.	16 AWG
Sezione rigida del conduttore (cavo pieno/a treccia) min.	1,5 mm ²
Umidità dell'aria min.	5 %
Umidità dell'aria max	95 %
Protezione massima da sovracorrente in rete	160 A gL/gG
Massima potenza fusibile	160 A
Corrente nominale di scarica massima (8/20 µs)	40 kA
Corrente nominale di scarica massima (8/20 µs) [L-N]	40 kA
Distanza minima	1,5 mm
Modalità di montaggio	Profilato Omega 35 mm
Corrente nominale di dispersione (8/20 µs)	20 kA
Corrente nominale di dispersione (8/20 µs) [L-N]	20 kA
Tensione nominale AC (50 / 60 Hz)	230 V
Forma della rete	altro
Forma della rete TN	sì
Forma della rete TN-C	sì
Forma della rete TN-C-S	sì
Forma della rete TN-S	sì
Forma della rete TT	sì
Numero di poli	1
Porte	One-Port-SPD
Classe di prova tipo 2	sì
Tensione residua [L-N] @ 1 kA	1 kV
Tensione residua [L-N] @ 5 kA	1,2 kV
Potenza di commutazione AC	230 V; 0,5 A
Potenza di commutazione DC	230 V; 0,1 A / 75 V; 0,5 A
Grado di protezione	IP20
Corrente di un conduttore di protezione	< 250 µA
Livello di protezione	≤1,4 kV
Livello di protezione [L-N]	≤1,4
Segnalazione sull'apparecchio	Ottico
Classe di prova secondo la norma EN 61643-11	Tipo 2
SPD secondo IEC 61643-1	classe II
SPD secondo UL 1449	Tipo 4
Range di temperatura di esercizio max	80 °C

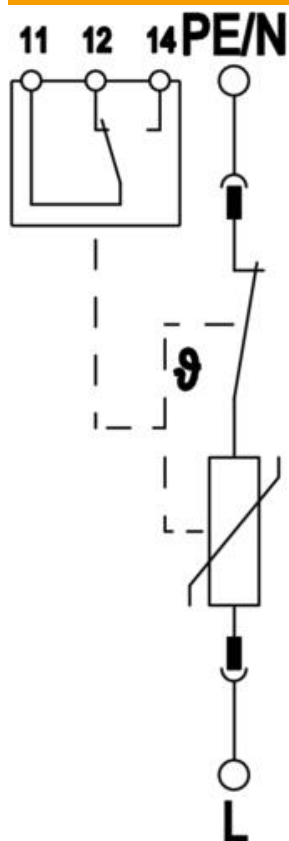
Scheda tecnica

Limitatore di sovratensione V20-1+FS-320

Codice articolo: 5095291



Dati tecnici



Range di temperatura di esercizio min.	-40 °C
Tensione TOV [L-N] - fail safe mode - 120 min	440 V
Tensione TOV [L-N] - withstand mode - 5 s	335 V
Omologazioni	VDE KEMA UL ÖVE