

Scheda tecnica

Limitatore di sovratensione V10 Compact

Codice articolo: 5093381



Limitatore di sovratensione in versione compatta tipo 2+3

- Limitatore di sovratensione in quadri di distribuzione principali e secondari secondo VDE 0100-443 (IEC 60364-4-44)
- Capacità di scarica fino a 60 kA (8/20) totale
- Soluzione 3+1 integrata per sistemi di rete TN e TT su modulo largo 45 mm
- Varistore ad alta potenza
- Con unità di separazione termica e dinamica e indicatore ottico di funzionamento

Utilizzo: distribuzione principale e secondario e protezione di apparecchi trifase.



Dati anagrafici

Codice articolo	5093381
Tipo	V10 Compact2.0
Sigla 1	Limitatore sovratensione
Sigla 2	V10 Compact 2.0
Produttore	OBO
Dimensione	255V
Unità VK più piccola	1
Unità	Pezzo
Peso	15,8 kg
Unità di peso	kg/100 pz.
Impronta CO2 (GWP) dalla culla al cancello	0,7671 kg CO2e / 1 Pezzo

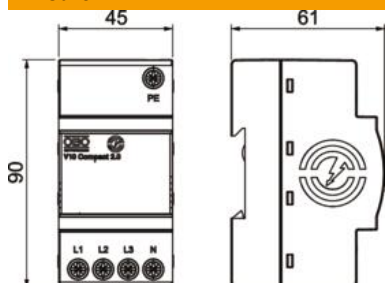
Scheda tecnica

Limitatore di sovratensione V10 Compact

Codice articolo: 5093381

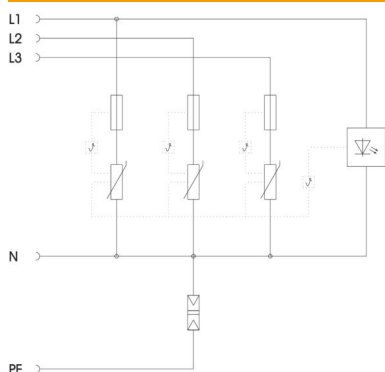


Misure



Lunghezza	60,5 mm
Larghezza	45 mm
Altezza	90 mm

Dati tecnici



Corrente nominale di scarica (8/20 μ s) [totale]	60 kA
Sezione attacco (min.)	2,5 mm ²
Tempo di reazione	<25 ns
Versione	1+NPE
Versione dei poli	3+N/PE
Larghezza di montaggio in unità modulari (TE, 17,5 mm)	altro
Temperatura d'esercizio max	70 °C
Temperatura d'esercizio min.	-40 °C
Momento torcente	18 Lbs
Momento torcente	2 Nm
Luogo di montaggio	All'interno
Capacità di estinzione della corrente susseguente (eff) [N-PE]	0,1 kA
Capacità di estinzione della corrente susseguente I _{eff}	7 kA
Indicazione funzioni / difetti	Ottico
Adatto per applicazioni all'esterno	no
Tensione massima continuativa AC	255 V
Fusibile a monte integrato	no
Sezione del conduttore flessibile (a filo sottile) max	10 mm ²
Sezione del conduttore flessibile (a filo sottile) max	8 AWG
Sezione del conduttore flessibile (a filo sottile) min.	13 AWG
Sezione del conduttore flessibile (a filo sottile) min.	2,5 mm ²
Sezione rigida del conduttore (cavo pieno/a treccia) max	8 AWG
Sezione rigida del conduttore (cavo pieno/a treccia) max	10 mm ²
Sezione rigida del conduttore (cavo pieno/a treccia) min.	13 AWG
Sezione rigida del conduttore (cavo pieno/a treccia) min.	2,5 mm ²
LPZ	1→3
Umidità dell'aria min.	5 %
Umidità dell'aria max	95 %

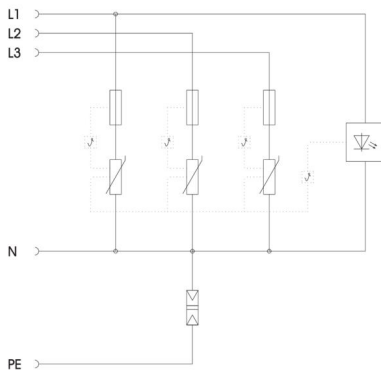
Scheda tecnica

Limitatore di sovratensione V10 Compact

Codice articolo: 5093381



Dati tecnici



Protezione massima da sovracorrente in rete	63 A gG
Massima potenza fusibile	63 A
Corrente nominale di scarica massima (8/20 µs)	20 kA
Corrente nominale di scarica massima (8/20 µs) [L-N]	20 kA
Corrente nominale di scarica massima (8/20 µs) [N-PE]	60 kA
Distanza minima	0 mm
Modalità di montaggio	Profilato Omega 35 mm
Corrente nominale di dispersione (8/20 µs)	10 kA
Corrente nominale di dispersione (8/20 µs) [L-N]	10 kA
Corrente nominale di dispersione (8/20 µs) [N-PE]	40 kA
Frequenza nominale	50 Hz
Tensione nominale AC (50 / 60 Hz)	230 V
Forma della rete	tutti
Forma della rete TN	sì
Forma della rete TN-C-S	sì
Forma della rete TN-S	sì
Forma della rete TT	sì
Numero di poli	4
Porte	One-Port-SPD
Classe di prova tipo 2	sì
Classe di prova tipo 3	sì
Grado di protezione	IP20
Corrente di un conduttore di protezione	< 5 µA
Livello di protezione [L-N]	≤1,1
Livello di protezione [N-PE]	1,5 kV
Segnalazione sull'apparecchio	Ottico
Classe di prova secondo la norma EN 61643-11	Tipo 2+3
SPD secondo IEC 61643-1	classe II+III
Range di temperatura di esercizio max	70 °C
Range di temperatura di esercizio min.	-40 °C