

Fiche technique

Parafoudre Compact 150 V



Référence: 5093381



Parasurtenseur type 2+3 compact

- Protection contre les surtensions dans tableaux secondaires selon VDE 0100-443 (CEI 60364-4-44)
- Capacité d'écoulement jusqu'à 60 kA (8/20) au total
- Solution 3+1 intégrée sur une largeur modulaire de 45 mm pour réseaux TN et TT
- Varistance haute performance
- Avec dispositif de coupure thermodynamique et affichage des fonctions

Application : sous-circuits et distribution par étage ainsi que protection d'appareils triphasés.



Données de base

Référence	5093381
Type	V10 Compact2.0
Désignation 1	Parafoudre
Désignation 2	V10 Compact 2.0
Fabricant	OBO
Dimension	255V
Unité d'emballage minimale	1
Unité de quantité	pc
Poids	15,8 kg
Unité de poids	kg/100 pc
Empreinte CO2 (GWP) du berceau à la porte	0,7671 kg CO2e / 1 Pièce

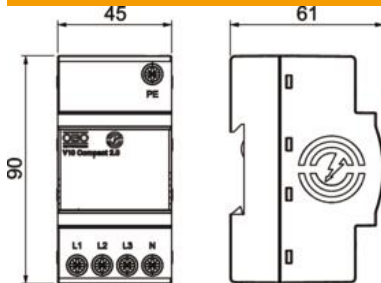
Fiche technique

Parafoudre Compact 150 V

Référence: 5093381

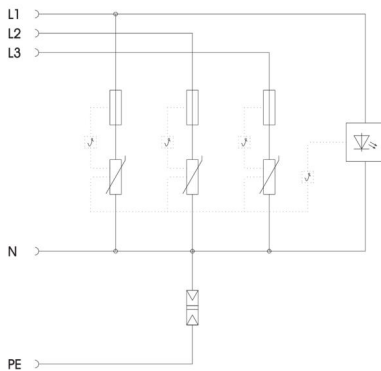


Dimensions



Longueur	60,5 mm
Largeur	45 mm
Hauteur	90 mm

Caractéristiques techniques



Courant de décharge maximal (8/20 μ s) [total]	60 kA
Section de raccordement (min.)	2,5 mm ²
Temps de réponse	<25 ns
Modèle	3+NPE
Modèle	3+N/PE
Largeur en unités de division (TE, 17,5 mm)	autres
Température de service max.	70 °C
Température de service min.	-40 °C
Couple de serrage	18 Lbs
Couple de serrage	2 Nm
Lieu d'installation	Intérieur
Capacité de coupure de courant de suite (eff) [N-PE]	0,1 kA
Capacité de coupure du courant de suite Ieff	7 kA
Voyants d'affichage des fonctions/des défauts	optique
Convient pour application extérieur	non
Tension max. permanente CA fusible de puissance intégré	255 V non
Section de conducteur flexible (à fils de faible diamètre) max.	10 mm ²
Section de conducteur flexible (à fils de faible diamètre) max.	8 AWG
Section de conducteur flexible (à fils de faible diamètre) min.	13 AWG
Section de conducteur flexible (à fils de faible diamètre) min.	2,5 mm ²
Section de conducteur rigide (unifilaire/multifilaire) max.	8 AWG
Section de conducteur rigide (unifilaire/multifilaire) max.	10 mm ²
Section de conducteur rigide (unifilaire/multifilaire) min.	13 AWG
Section de conducteur rigide (unifilaire/multifilaire) min.	2,5 mm ²
ZPF	1→3
Humidité de l'air min.	5 %
Humidité de l'air max.	95 %

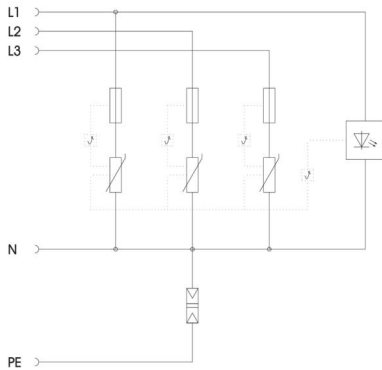
Fiche technique

Parafoudre Compact 150 V

Référence: 5093381



Caractéristiques techniques



Protection max contre les surintensités côté réseau	63 A gG
Calibre de fusible maximum	63 A
Courant de décharge maximal (8/20 µs)	20 kA
Courant de décharge maximal (8/20 µs) [L-N]	20 kA
Courant de décharge maximal (8/20 µs) [N-PE]	60 kA
Écartement minimal	0 mm
Type de montage	Rail DIN 35 mm
Courant de décharge nominal (8/20)	10 kA
Courant de décharge nominal (8/20 µs) [L-N]	10 kA
Courant de décharge nominal (8/20 µs) [N-PE]	40 kA
Fréquence nominale	50 Hz
Tension nominale CA (50 / 60 Hz)	230 V
Type du réseau	tous
Type de réseau TN	oui
Type de réseau TN-C-S	oui
Type de réseau TN-S	oui
Type de réseau TT	oui
Nombre de pôles	4
Ports	One-Port-SPD
Classe d'essais type 2	oui
classe d'essais type 3	oui
Indice de protection	IP20
Courant du conducteur de protection	< 5 µA
Niveau de protection [L-N]	≤1,1
Niveau de protection [N-PE]	1,5 kV
Signalisation sur l'appareil	optique
Type selon EN 61643-11	Type 2+3
SPD selon CEI 61643-1	classe II+III
Plage de températures d'utilisation max.	70 °C
Plage de températures d'utilisation min.	-40 °C