

# Fiche technique

## Presse-étoupe, filetage métrique, ultra long, noir

Référence: 2022993



Presse-étoupe avec raccord fileté métrique de type écrou borgne, pour boîtes de dérivation, boîte, coffrets de distribution dans le domaine privé et industriel. Avec décharge de traction et lèvre d'étanchéité intégrée, testé selon la norme DIN EN 62444. Indice de protection IP68. Utilisation possible de -20 °C à +65 °C



PA polyamide

### Données sources

Référence	2022993
Type	V-TEC VM LL40 SW
Désignation 1	Presse-étoupe
Désignation 2	métrique, filetage long 24 mm
Fabricant	OBO
Dimension	M40
Coloris	noir
Matériau	polyamide
Unité d'emballage minimale	10
Unité de mesure	Pièces
Poids	2,2 kg
Unité de poids	kg/100 paires
Empreinte CO2 (GWP) du berceau à la porte	0,1941 kg CO2e / 1 Pièce

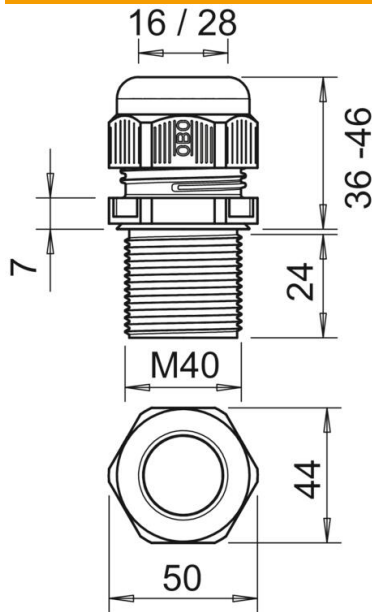
# Fiche technique

Presse-étoupe, filetage métrique, ultra long, noir



Référence: 2022993

## Dimensions



Dimension E	50 mm
Dimension L max.	46 mm
Dimension L min.	36 mm
Cote L1	24 mm
Cote L2	7 mm

## Caractéristiques techniques

Type d'étanchéité	Bague d'étanchéité
Modèle	droit
Protection antiflexion	non
Capacité d'étanchéité D max.	28 mm
Capacité d'étanchéité D min.	16 mm
Eclateur antidéflagrant	non
Presse-étoupe pour câbles plats	non
résistant aux flammes	selon la norme VDE 0471/DIN 695 partie 2-1, température de test 650 °C
Pour zone explosive	sans
Pour zone explosible	sans
Pour poussières explosibles	sans
Filetage	M40 x 1,5
Type de filetage	métrique
Longueur du filetage	24 mm
Diamètre nominal du filetage	40
Pas du filetage	1,8 mm
Renforcé de fibres de verre	non
Sans halogène	oui
Couple de serrage instable	10 Nm
Catégorie de résistance aux chocs	4
Catégorie de décharge de traction	A
Bague d'étanchéité multiple	non
Avec contre-écrou	non
Résistant aux chocs	non
Ouverture de clé	44

# Fiche technique

Presse-étoupe, filetage métrique, ultra long, noir

Référence: 2022993



## Caractéristiques techniques

Indice de protection	IP68
Hexagone mesure d'angle	50 mm
Presse-étoupe divisible	non
Plage de températures d'utilisation max.	65 °C
Plage de températures d'utilisation min.	-20 °C
Possibilité de décharge de traction	oui