

Scheda tecnica

Pressacavo, filettatura metrica extra lunga, nero

Codice articolo: 2022991



Pressacavo con filettatura metrica, adatto per scatole di derivazione, per applicazioni residenziali ed industriali. Con scarico della trazione e guarnizione di tenuta integrata, testato secondo norma CEI EN 62444. Grado di protezione IP68. Range temperatura -20°C a +65°C.



PA Poliammide

Dati anagrafici

Codice articolo	2022991
Tipo	V-TEC VM LL32 SW
Sigla 1	Pressacavo
Sigla 2	filettatura metrica lunga 24mm
Produttore	OBO
Dimensione	M32
Colore	nero
Materiale	Poliammide
Unità VK più piccola	20
Unità	Pezzo
Peso	2,2 kg
Unità di peso	kg/100 pz.
Impronta CO2 (GWP) dalla culla al cancello	0,1257 kg CO2e / 1 Pezzo

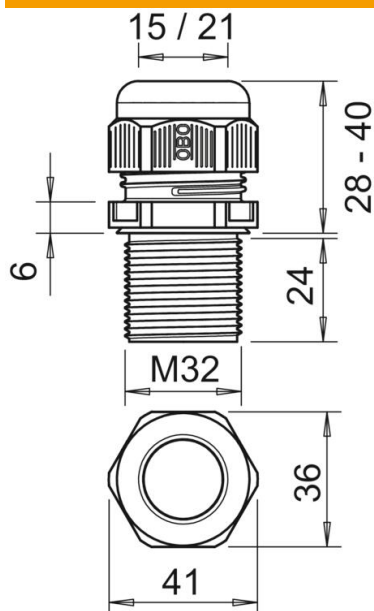
Scheda tecnica

Pressacavo, filettatura metrica extra lunga, nero

Codice articolo: 2022991



Misure



Dimensione e	41 mm
Dimensione L max.	40 mm
Dimensione L min.	28 mm
Dimensione L1	24 mm
Dimensione L2	6 mm

Dati tecnici

Tipo di guarnizione	Anello di tenuta
Versione	dritto
Protezione antiriflesso	no
Area di tenuta D max	21 mm
Area di tenuta D min.	15 mm
antiesplorazione	no
Pressacavo per cavo piatto	no
tagliafiamma	secondo VDE 0471/DIN 695 parte 2-1, temperatura di prova 650 °C
Per zone esplosive	senza
per zone con gas esplosivi	senza
per zone con polveri esplosive	senza
Filettatura	M32 x 1,5
Tipo filettatura	metrica
Lunghezza filettatura	24 mm
Dimensioni nominali filettatura	32
Passo filettatura	1,8 mm
Rinforzato con fibre di vetro	no
Priva di alogeni	sì
Momento torcente instabile	7,5 Nm
Resistenza agli urti	4
Tenuta allo strappo	A
Guarnizione multiforo	no
Con controdado	no
Resistente agli urti	no
Apertura chiave	36
Grado di protezione	IP68

Scheda tecnica

Pressacavo, filettatura metrica extra lunga, nero

Codice articolo: 2022991



Dati tecnici

Dimensione chiave	41 mm
Collegamento a vite divisibile	no
Range di temperatura di esercizio max	65 °C
Range di temperatura di esercizio min.	-20 °C
Possibilità di scarico di trazione	sì