

Scheda tecnica

Pressacavo, filettatura metrica lunga, nero

Codice articolo: 2022976



Pressacavo con filettatura metrica, adatto per scatole di derivazione, per applicazioni residenziali ed industriali. Con scarico della trazione e guarnizione di tenuta integrata, testato secondo norma CEI EN 62444. Grado di protezione IP68. Range temperatura -20°C a +65°C.



PA Poliammide

Dati anagrafici

Codice articolo	2022976
Tipo	V-TEC VM L50 SW
Sigla 1	Pressacavo
Sigla 2	filettatura metrica lunga
Produttore	OBO
Dimensione	M50
Colore	nero
Materiale	Poliammide
Unità VK più piccola	5
Unità	Pezzo
Peso	5,01 kg
Unità di peso	kg/100 pz.
Impronta CO2 (GWP) dalla culla al cancello	0,3381 kg CO2e / 1 Pezzo

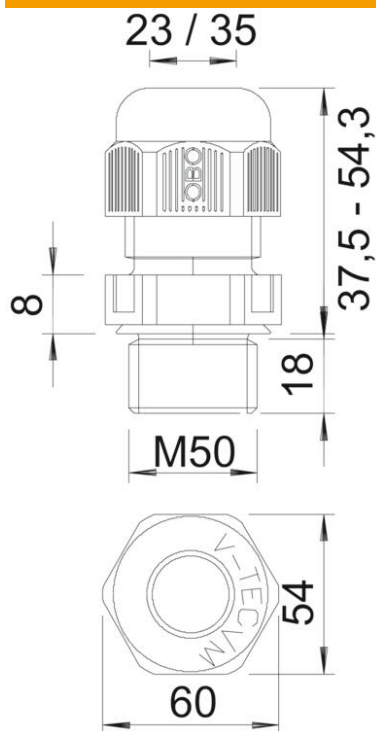
Scheda tecnica

Pressacavo, filettatura metrica lunga, nero

Codice articolo: 2022976



Misure



Dimensione e	60 mm
Dimensione L max.	54,3 mm
Dimensione L min.	37,5 mm
Dimensione L1	18 mm
Dimensione L2	8 mm

Dati tecnici

Tipo di guarnizione	Anello di tenuta
Versione	dritto
Protezione antiriflesso	no
Area di tenuta D max	35 mm
Area di tenuta D min.	23 mm
antiesplorazione	no
Pressacavo per cavo piatto	no
tagliafiamma	secondo VDE 0471/DIN 695 parte 2-1, temperatura di prova 650 °C
Per zone esplosive	senza
per zone con gas esplosivi	senza
per zone con polveri esplosive	senza
Filettatura	M50 x 1,5
Tipo filettatura	metrica
Lunghezza filettatura	18 mm
Dimensioni nominali filettatura	50
Passo filettatura	1,5 mm
Rinforzato con fibre di vetro	no
Priva di alogeni	sì
Momento torcente instabile	12 Nm
Resistenza agli urti	4
Tenuta allo strappo	A

Scheda tecnica

Pressacavo, filettatura metrica lunga, nero

Codice articolo: 2022976



Dati tecnici

Guarnizione multiforo	no
Con controdado	no
Resistente agli urti	no
Apertura chiave	54
Grado di protezione	IP68
Dimensione chiave	60 mm
Collegamento a vite divisibile	no
Range di temperatura di esercizio max	65 °C
Range di temperatura di esercizio min.	-20 °C
Possibilità di scarico di trazione	sì