

Fiche technique

Presse-étoupe, filetage métrique long, noir

Référence: 2022964



Presse-étoupe avec raccord fileté métrique de type écrou borgne, pour boîtes de dérivation, boîte, coffrets de distribution dans le domaine privé et industriel. Avec décharge de traction et lèvre d'étanchéité intégrée, testé selon la norme DIN EN 62444. Indice de protection IP68. Utilisation possible de -20 °C à +65 °C



PA polyamide

Données sources

Référence	2022964
Type	V-TEC VM L12 SW
Désignation 1	Presse-étoupe
Désignation 2	métrique, filetage long
Fabricant	OBO
Dimension	M12
Coloris	noir
Matériau	polyamide
Unité d'emballage minimale	50
Unité de mesure	Pièces
Poids	0,392 kg
Unité de poids	kg/100 paires
Empreinte CO2 (GWP) du berceau à la porte	0,025 kg CO2e / 1 Pièce

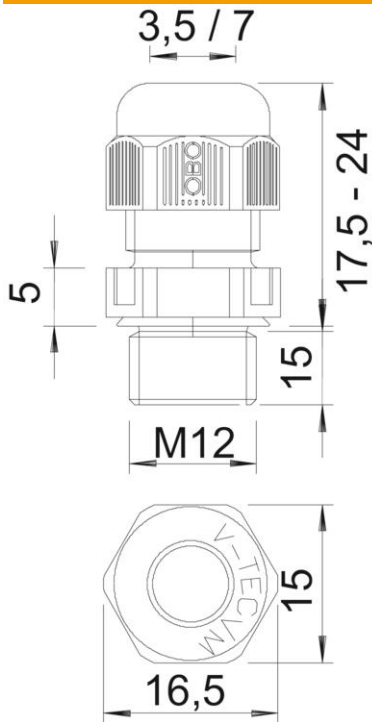
Fiche technique

Presse-étoupe, filetage métrique long, noir

Référence: 2022964



Dimensions



Dimension E	16,5 mm
Dimension L max.	24 mm
Dimension L min.	17,5 mm
Cote L1	15 mm
Cote L2	5 mm

Caractéristiques techniques

Type d'étanchéité	Bague d'étanchéité
Modèle	droit
Protection antiflexion	non
Capacité d'étanchéité D max.	7 mm
Capacité d'étanchéité D min.	3,5 mm
Eclateur antidéflagrant	non
Presse-étoupe pour câbles plats résistant aux flammes	non
Pour zone explosive	sans
Pour zone explosible	sans
Pour poussières explosibles	sans
Filetage	M12 x 1,5
Type de filetage	métrique
Longueur du filetage	15 mm
Diamètre nominal du filetage	12
Pas du filetage	1,5 mm
Renforcé de fibres de verre	non
Sans halogène	oui
Couple de serrage instable	2 Nm
Catégorie de résistance aux chocs	3
Catégorie de décharge de traction	A

Fiche technique

Presse-étoupe, filetage métrique long, noir

Référence: 2022964



Caractéristiques techniques

Bague d'étanchéité multiple	non
Avec contre-écrou	non
Résistant aux chocs	non
Ouverture de clé	15
Indice de protection	IP68
Hexagone mesure d'angle	16,5 mm
Presse-étoupe divisible	non
Plage de températures d'utilisation max.	65 °C
Plage de températures d'utilisation min.	-20 °C
Possibilité de décharge de traction	oui