

# Scheda tecnica

Pressacavo, filettatura metrica, nero

Codice articolo: 2022893



Pressacavo con filettatura metrica, adatto per scatole di derivazione, per applicazioni residenziali ed industriali. Con scarico della trazione e guarnizione di tenuta integrata, testato secondo norma CEI EN 62444. Grado di protezione IP68. Range temperatura -20°C a +65°C.



PA Poliammide

## Dati anagrafici

|  |                          |
|--|--------------------------|
| Codice articolo                            | 2022893                  |
| Tipo                                       | V-TEC VM40 SW            |
| Sigla 1                                    | Pressacavo               |
| Sigla 2                                    | Filettatura metrica      |
| Produttore                                 | OBO                      |
| Dimensione                                 | M40                      |
| Colore                                     | nero                     |
| Materiale                                  | Poliammide               |
| Unità VK più piccola                       | 10                       |
| Unità                                      | Pezzo                    |
| Peso                                       | 3,467 kg                 |
| Unità di peso                              | kg/100 pz.               |
| Impronta CO2 (GWP) dalla culla al cancello | 0,1705 kg CO2e / 1 Pezzo |

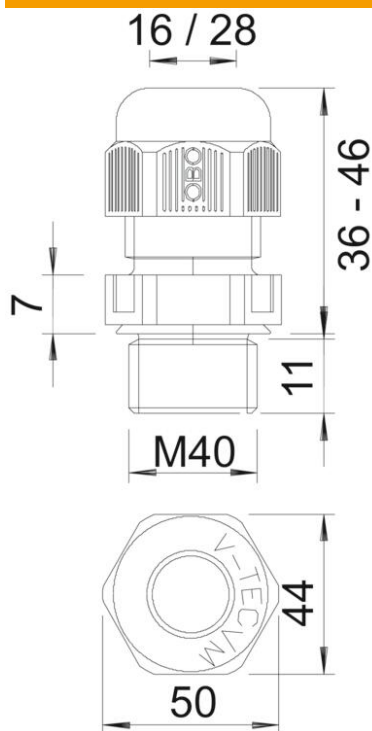
# Scheda tecnica

Pressacavo, filettatura metrica, nero

Codice articolo: 2022893



## Misure



|                   |       |
|-------------------|-------|
| Dimensione e      | 50 mm |
| Dimensione L max. | 46 mm |
| Dimensione L min. | 36 mm |
| Dimensione L1     | 11 mm |
| Dimensione L2     | 7 mm  |

## Dati tecnici

|                                 |   |
|---------------------------------|---|
| Tipo di guarnizione             | Anello di tenuta  |
| Versione                        | dritto  |
| Protezione antiriflesso         | no  |
| Area di tenuta D max            | 28 mm   |
| Area di tenuta D min.           | 16 mm   |
| antiesplorazione                | no  |
| Pressacavo per cavo piatto      | no  |
| tagliafiamma                    | secondo VDE 0471/DIN 695 parte 2-1, temperatura di prova 650 °C |
| Per zone esplosive              | senza   |
| per zone con gas esplosivi      | senza   |
| per zone con polveri esplosive  | senza   |
| Filettatura                     | M40 x 1,5   |
| Tipo filettatura                | metrica   |
| Lunghezza filettatura           | 11 mm   |
| Dimensioni nominali filettatura | 40  |
| Passo filettatura               | 1,5 mm  |
| Rinforzato con fibre di vetro   | no  |
| Priva di alogeni                | sì  |
| Momento torcente instabile      | 10 Nm   |
| Resistenza agli urti            | 4   |
| Tenuta allo strappo             | A   |

# Scheda tecnica

Pressacavo, filettatura metrica, nero

Codice articolo: 2022893



## Dati tecnici

|  |        |
|--|--------|
| Guarnizione multiforo                  | no     |
| Con controdado                         | no     |
| Resistente agli urti                   | no     |
| Apertura chiave                        | 44     |
| Grado di protezione                    | IP68   |
| Dimensione chiave                      | 50 mm  |
| Collegamento a vite divisibile         | no     |
| Range di temperatura di esercizio max  | 65 °C  |
| Range di temperatura di esercizio min. | -20 °C |
| Possibilità di scarico di trazione     | sì     |