

Scheda tecnica

Pressacavo, filettatura metrica, nichelato

Codice articolo: 2086048



Pressacavo con filettatura di raccordo metrica, dotato di dado cieco, secondo IEC 423. Scarico di trazione, protezione antitorsione e tenuta sull'intero campo di serraggio. Guarnizione in neoprene. Inserto di fissaggio in poliammide.

Con guarnizione di tenuta premontata sulla filettatura di raccordo, testato VDE secondo DIN EN 50262, grado di protezione IP68 a 5 bar/1h, range di temperatura di lavoro da -20 a +100°C.



CuZn 37 ottone

N nichelato

Dati anagrafici

Codice articolo	2086048
Tipo	V-TEC VM40 MS
Sigla 1	Pressacavo
Produttore	OBO
Dimensione	M40
Materiale	ottone
Superficie	nichelato
Norma per superfici	
Unità VK più piccola	5
Unità	Pezzo
Peso	12,24 kg
Unità di peso	kg/100 pz.
Impronta CO2 (GWP) dalla culla al cancello	0,3164 kg CO2e / 1 Pezzo

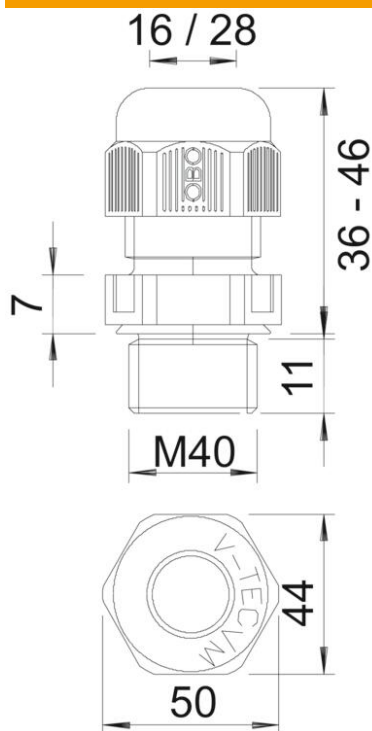
Scheda tecnica

Pressacavo, filettatura metrica, nichelato

Codice articolo: 2086048



Misure



Dimensione e	46 mm
Dimensione L max.	33 mm
Dimensione L1	8 mm
Dimensione L2	4,5 mm
Dimensione L3	21 mm

Dati tecnici

Tipo di guarnizione	Anello di tenuta
Versione	dritto
Protezione antiriflesso	no
Area di tenuta D max	27 mm
Area di tenuta D min.	19 mm
antiesplorazione	no
Pressacavo per cavo piatto	no
Per zone esplosive	senza
Filettatura	M40 x 1,5
Tipo filettatura	metrica
Lunghezza filettatura	8 mm
Rinforzato con fibre di vetro	no
Priva di alogeni	no
Momento torcente instabile	13,5 Nm
Resistenza agli urti	7
Tenuta allo strappo	A
Guarnizione multiforo	no
Con controdamo	no
Resistente agli urti	no
Apertura chiave	43
Grado di protezione	IP68
Dimensione chiave	46 mm

Scheda tecnica

Pressacavo, filettatura metrica, nichelato

Codice articolo: 2086048



Dati tecnici

Range di temperatura di esercizio max	100 °C
Range di temperatura di esercizio min.	-20 °C
Possibilità di scarico di trazione	sì