

# Scheda tecnica

## Pressacavo, filettatura metrica, nichelato

Codice articolo: 2086042



Pressacavo con filettatura di raccordo metrica, dotato di dado cieco, secondo IEC 423. Scarico di trazione, protezione antitorsione e tenuta sull'intero campo di serraggio. Guarnizione in neoprene. Inserto di fissaggio in poliammide.

Con guarnizione di tenuta premontata sulla filettatura di raccordo, testato VDE secondo DIN EN 50262, grado di protezione IP68 a 5 bar/1h, range di temperatura di lavoro da -20 a +100°C.



**CuZn** 37 ottone

**N** nichelato

### Dati anagrafici

Codice articolo	2086042
Tipo	V-TEC VM32 MS
Sigla 1	Pressacavo
Produttore	OBO
Dimensione	M32
Materiale	ottone
Superficie	nichelato
Norma per superfici	
Unità VK più piccola	20
Unità	Pezzo
Peso	8,457 kg
Unità di peso	kg/100 pz.
Impronta CO2 (GWP) dalla culla al cancello	0,2129 kg CO2e / 1 Pezzo

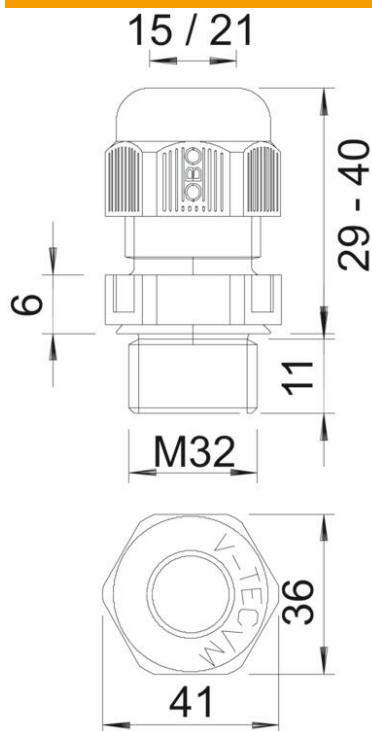
# Scheda tecnica

Pressacavo, filettatura metrica, nichelato

Codice articolo: 2086042



## Misure



Dimensione e	36 mm
Dimensione L max.	30 mm
Dimensione L1	8 mm
Dimensione L2	4,5 mm
Dimensione L3	18,5 mm

## Dati tecnici

Tipo di guarnizione	Anello di tenuta
Versione	dritto
Protezione antiriflesso	no
Area di tenuta D max	21 mm
Area di tenuta D min.	14 mm
antiesplorazione	no
Pressacavo per cavo piatto	no
Per zone esplosive	senza
Filettatura	M32 x 1,5
Tipo filettatura	metrica
Lunghezza filettatura	8 mm
Rinforzato con fibre di vetro	no
Priva di alogeni	no
Momento torcente instabile	12 Nm
Resistenza agli urti	6
Tenuta allo strappo	A
Guarnizione multiforo	no
Con controdamo	no
Resistente agli urti	no
Apertura chiave	34
Grado di protezione	IP68
Dimensione chiave	36 mm

# Scheda tecnica

Pressacavo, filettatura metrica, nichelato

Codice articolo: 2086042



## Dati tecnici

Range di temperatura di esercizio max	100 °C
Range di temperatura di esercizio min.	-20 °C
Possibilità di scarico di trazione	sì