

Scheda tecnica

Kit pressacavi con controdado

Codice articolo: 7205660



Pressacavo robusto con tipologia costruttiva a dado cieco e filettatura di raccordo metrica secondo IEC 423, incluso controdado premontato.

Per esigenze di tenuta elevate. Scarico di trazione, protezione antitorsione e tenuta sull'intero campo di serraggio. Anello di tenuta in policloroprene / gomma acrilonitrile-butadiene. Alette di tenuta pressofuse posizionate sull'adattatore, non è necessario alcun anello di guarnizione.

Testato VDE secondo DIN EN 50262, grado di protezione IP 68 a 5 bar 1 h.

Per il mantenimento funzionale elettrico secondo DIN 4102 parte 12 in combinazione con le scatole di derivazione serie FireBox T.

Colore: arancione pastello.

PA Poliammide

Dati anagrafici

Codice articolo	7205660
Tipo	V-TEC VM20+ OR
Sigla 1	Pressacavo
Sigla 2	con controdado
Produttore	OBO
Dimensione	M20
Colore	arancio; RAL 2003
Materiale	Poliammide
Unità VK più piccola	10
Unità	Pezzo
Peso	1,106 kg
Unità di peso	kg/100 Pz.
Impronta CO2 (GWP) dalla culla al cancello	0,0553 kg CO2e / 1 Pezzo

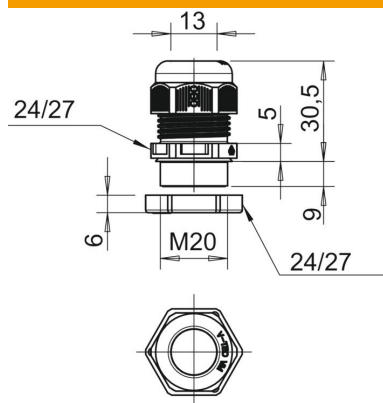
Scheda tecnica

Kit pressacavi con controdado

Codice articolo: 7205660



Misure



Dimensione e	27 mm
Dimensione E1 (mm)	27 mm
Dimensione E2	27 mm
Dimensione G	M20 x 1,5 mm
Dimensione L max.	30,5 mm
Dimensione L min.	23,5 mm
Dimensione L1	9 mm
Dimensione L2	5 mm
Dimensione L3	6 mm

Dati tecnici

Protezione antiriflesso	no
Area di tenuta D max	13 mm
Area di tenuta D min.	6 mm
Pressacavo per cavo piatto tagliafiama	no
Per zone esplosive	secondo VDE 0471/DIN 695 parte 2-1, temperatura di prova 650 °C
per zone con gas esplosivi	senza
per zone con polveri esplosive	senza
Filettatura	senza
Tipo filettatura	M20 x 1,5
Lunghezza filettatura	metrica
Passo filettatura	9 mm
Rinforzato con fibre di vetro	1,5 mm
Priva di alogeni	no
Momento torcente instabile	si
Guarnizione multiforo	3,8 Nm
Con controdado	no
Resistente agli urti	si
Apertura chiave	no
Apertura di chiave 1	24
Apertura di chiave 2	24 mm
Grado di protezione	24 mm
Collegamento a vite divisibile	IP68
Range di temperatura di esercizio max	no
Range di temperatura di esercizio min.	65 °C
Possibilità di scarico di trazione	-20 °C
	si