

Scheda tecnica

Pressacavo, filettatura metrica, grigio argento

Codice articolo: 2022845



Pressacavo con filettatura metrica, adatto per scatole di derivazione, per applicazioni residenziali ed industriali. Con scarico della trazione e guarnizione di tenuta integrata, testato secondo norma CEI EN 62444. Grado di protezione IP68. Range temperatura -20°C a +65°C.



PA Poliammide

Dati anagrafici

| | |
|--|--------------------------|
| Codice articolo | 2022845 |
| Tipo | V-TEC VM16 SGR |
| Sigla 1 | Pressacavo |
| Sigla 2 | Filettatura metrica |
| Produttore | OBO |
| Dimensione | M16 |
| Colore | grigio argento; RAL 7001 |
| Materiale | Poliammide |
| Unità VK più piccola | 50 |
| Unità | Pezzo |
| Peso | 0,638 kg |
| Unità di peso | kg/100 pz. |
| Impronta CO2 (GWP) dalla culla al cancello | 0,0301 kg CO2e / 1 Pezzo |

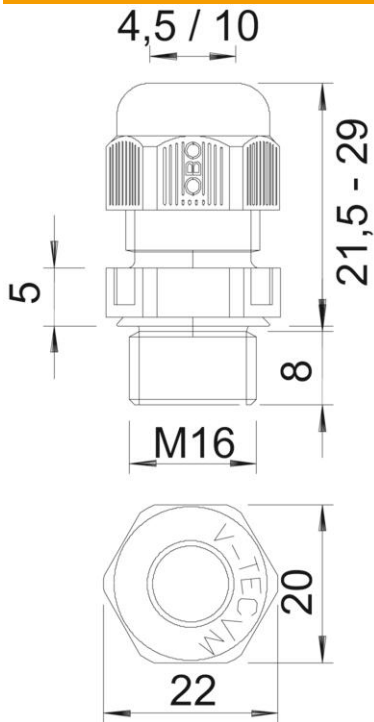
Scheda tecnica

Pressacavo, filettatura metrica, grigio argento

Codice articolo: 2022845



Misure



| | |
|-------------------|---------|
| Dimensione e | 22 mm |
| Dimensione L max. | 29 mm |
| Dimensione L min. | 21,5 mm |
| Dimensione L1 | 8 mm |
| Dimensione L2 | 5 mm |

Dati tecnici

| | |
|---------------------------------|---|
| Tipo di guarnizione | Anello di tenuta |
| Versione | dritto |
| Protezione antiriflesso | no |
| Area di tenuta D max | 10 mm |
| Area di tenuta D min. | 4,5 mm |
| antiesplorazione | no |
| Pressacavo per cavo piatto | no |
| tagliafiamma | secondo VDE 0471/DIN 695 parte 2-1, temperatura di prova 650 °C |
| Per zone esplosive | senza |
| per zone con gas esplosivi | senza |
| per zone con polveri esplosive | senza |
| Filettatura | M16 x 1,5 |
| Tipo filettatura | metrica |
| Lunghezza filettatura | 8 mm |
| Dimensioni nominali filettatura | 16 |
| Passo filettatura | 1,5 mm |
| Rinforzato con fibre di vetro | no |
| Priva di alogeni | sì |
| Momento torcente instabile | 2,5 Nm |
| Resistenza agli urti | 3 |
| Tenuta allo strappo | A |
| Guarnizione multiforo | no |

Scheda tecnica

Pressacavo, filettatura metrica, grigio argento

Codice articolo: 2022845



Dati tecnici

| | |
|--|--------|
| Con controdamo | no |
| Resistente agli urti | no |
| Apertura chiave | 20 |
| Grado di protezione | IP68 |
| Dimensione chiave | 22 mm |
| Collegamento a vite divisibile | no |
| Range di temperatura di esercizio max | 65 °C |
| Range di temperatura di esercizio min. | -20 °C |
| Possibilità di scarico di trazione | si |