

Scheda tecnica

Kit pressacavi con controdado

Codice articolo: 7205657



Pressacavo robusto con tipologia costruttiva a dado cieco e filettatura di raccordo metrica secondo IEC 423, incluso controdado premontato.

Per esigenze di tenuta elevate. Scarico di trazione, protezione antitorsione e tenuta sull'intero campo di serraggio. Anello di tenuta in policloroprene / gomma acrilonitrile-butadiene. Alette di tenuta pressofuse posizionate sull'adattatore, non è necessario alcun anello di guarnizione.

Testato VDE secondo DIN EN 50262, grado di protezione IP 68 a 5 bar 1 h.

Per il mantenimento funzionale elettrico secondo DIN 4102 parte 12 in combinazione con le scatole di derivazione serie FireBox T.

Colore: arancione pastello.

PA Poliammide

Dati anagrafici

| | |
|--------------------------------------------|--------------------------|
| Codice articolo | 7205657 |
| Tipo | V-TEC VM16+ OR |
| Sigla 1 | Pressacavo |
| Sigla 2 | con controdado |
| Produttore | OBO |
| Dimensione | M16 |
| Colore | arancio; RAL 2003 |
| Materiale | Poliammide |
| Unità VK più piccola | 10 |
| Unità | Pezzo |
| Peso | 0,771 kg |
| Unità di peso | kg/100 Pz. |
| Impronta CO2 (GWP) dalla culla al cancello | 0,0336 kg CO2e / 1 Pezzo |

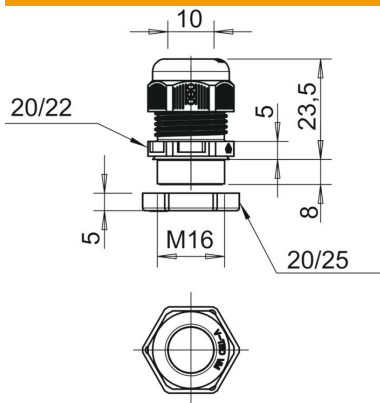
Scheda tecnica

Kit pressacavi con controdado

Codice articolo: 7205657



Misure



| | |
|--------------------|--------------|
| Dimensione E1 (mm) | 22 mm |
| Dimensione E2 | 25 mm |
| Dimensione G | M16 x 1,5 mm |
| Dimensione L max. | 23,5 mm |
| Dimensione L min. | 21,5 mm |
| Dimensione L1 | 8 mm |
| Dimensione L2 | 5 mm |
| Dimensione L3 | 5 mm |

Dati tecnici

| | |
|----------------------------------------|-----------|
| Protezione antiriflesso | no |
| Area di tenuta D max | 10 mm |
| Area di tenuta D min. | 4,5 mm |
| Pressacavo per cavo piatto tagliafiama | no |
| Per zone esplosive | senza |
| per zone con gas esplosivi | senza |
| per zone con polveri esplosive | senza |
| Filettatura | M16 x 1,5 |
| Tipo filettatura | metrica |
| Lunghezza filettatura | 9 mm |
| Passo filettatura | 1,5 mm |
| Rinforzato con fibre di vetro | no |
| Priva di alogeni | sì |
| Guarnizione multiforo | no |
| Con controdado | sì |
| Resistente agli urti | no |
| Apertura chiave | 20 |
| Apertura di chiave 1 | 20 mm |
| Apertura di chiave 2 | 22 mm |
| Grado di protezione | IP68 |
| Collegamento a vite divisibile | no |
| Range di temperatura di esercizio max | 65 °C |
| Range di temperatura di esercizio min. | -20 °C |
| Possibilità di scarico di trazione | sì |