

Scheda tecnica

Pressacavo separabile, inserto di tenuta, multiplo, grigio chiaro

Codice articolo: 2024954



Il pressacavo separabile V-TEC TB... come tutti i pressacavi V-TEC, garantisce un'impermeabilizzazione affidabile dei cavi. L'installazione delle linee funzionali o dei cavi preconfezionati, ad esempio, grazie alla separabilità del pressacavo è facile e rapida.

Il V-TEC TB è utilizzabile anche in caso di retrofitting di un'installazione esistente, nonché come "pressacavi di riparazione". In quest'ultimo caso può essere installato senza bisogno di smontare i cavi premontati né di interrompere il funzionamento.

Le guarnizioni servono all'introduzione di più cavi mediante un pressacavo. A seconda dell'applicazione i diametri dei fori vengono ridotti serrando il pressacavo di 1-2mm

Lo strumento ideale a questo proposito è la pinza divaricatrice, con cui aprire la guarnizione. In questo modo diventa facile e veloce anche l'inserimento dei singoli cavi.

Il kit di avvitamento è composto da un supporto intermedio, da un dado cieco e dalla guarnizione. Anche il controdado diviso fa ovviamente parte della fornitura. Altri inserti a tenuta multipla su richiesta.



PC Policarbonato

Dati anagrafici

Codice articolo	2024954
Tipo	V-TEC TB20 2x6
Sigla 1	Pressacavo, separabile
Sigla 2	Inserto di tenuta, multiplo
Produttore	OBO
Dimensione	M20
Colore	grigio chiaro
Materiale	Policarbonato
Unità VK più piccola	5
Unità	Pezzo
Peso	2,113 kg
Unità di peso	kg/100 pz.
Impronta CO2 (GWP) dalla culla al cancello	0,1047 kg CO2e / 1 Pezzo

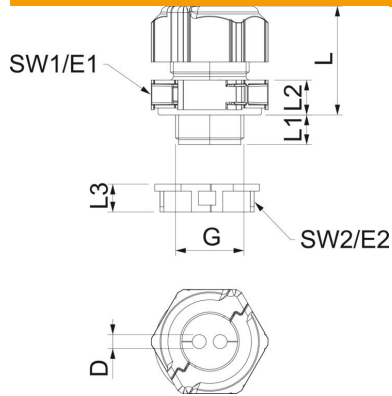
Scheda tecnica

Pressacavo separabile, inserto di tenuta, multiplo, grigio chiaro

Codice articolo: 2024954



Misure



Lunghezza	30 mm
Larghezza	29 mm
Altezza	40 mm
Dimensione D	6 mm
Dimensione E1 (mm)	33,5 mm
Dimensione E2	30 mm
Dimensione G	M20x1,5 mm
Dimensione L	30 mm
Dimensione L max.	30,5 mm
Dimensione L min.	24,5 mm
Dimensione L1	10 mm
Dimensione L2	8,5 mm
Dimensione L3	8 mm

Dati tecnici

Numero forature	2
Tipo di guarnizione	Anello di tenuta
Versione	dritto
Protezione antiriflesso	no
antiesplosione	no
Pressacavo per cavo piatto	no
tagliafiamma	secondo VDE 0471/DIN 695 parte 2-1, temperatura di prova 650 °C
Per zone esplosive	senza
per zone con gas esplosivi	senza
per zone con polveri esplosive	senza
Filettatura	M20 x 1,5
Tipo filettatura	metrica
Lunghezza filettatura	10 mm
Dimensioni nominali filettatura	20
Passo filettatura	1,5 mm
Rinforzato con fibre di vetro	no
Priva di alogeni	sì
Momento torcente instabile	2 Nm
Guarnizione multiforo	sì
Con controdado	sì
Resistente agli urti	sì
Apertura di chiave 1	30 mm
Apertura di chiave 2	27 mm
Grado di protezione	IP67
Dimensione chiave	30 mm
Collegamento a vite divisibile	sì
Range di temperatura di esercizio max	80 °C
Range di temperatura di esercizio min.	-20 °C
Possibilità di scarico di trazione	no