

Scheda tecnica

Pressacavo separabile, inserto di tenuta, multiplo, grigio chiaro

Codice articolo: 2024950



Il pressacavo separabile V-TEC TB... come tutti i pressacavi V-TEC, garantisce un'impermeabilizzazione affidabile dei cavi. L'installazione delle linee funzionali o dei cavi preconfezionati, ad esempio, grazie alla separabilità del pressacavo è facile e rapida.

Il V-TEC TB è utilizzabile anche in caso di retrofitting di un'installazione esistente, nonché come "pressacavi di riparazione". In quest'ultimo caso può essere installato senza bisogno di smontare i cavi premontati né di interrompere il funzionamento.

Le guarnizioni servono all'introduzione di più cavi mediante un pressacavo. A seconda dell'applicazione i diametri dei fori vengono ridotti serrando il pressacavo di 1-2mm

Lo strumento ideale a questo proposito è la pinza divaricatrice, con cui aprire la guarnizione. In questo modo diventa facile e veloce anche l'inserimento dei singoli cavi.

Il kit di avvitamento è composto da un supporto intermedio, da un dado cieco e dalla guarnizione. Anche il controdado diviso fa ovviamente parte della fornitura. Altri inserti a tenuta multipla su richiesta.



PC Polycarbonato

Dati anagrafici

Codice articolo	2024950
Tipo	V-TEC TB20 2x4
Sigla 1	Pressacavo, separabile
Sigla 2	Inserto di tenuta, multiplo
Produttore	OBO
Dimensione	M20
Colore	grigio chiaro
Materiale	Polycarbonato
Unità VK più piccola	5
Unità	Pezzo
Peso	2,187 kg
Unità di peso	kg/100 pz.
Impronta CO2 (GWP) dalla culla al cancello	0,1218 kg CO2e / 1 Pezzo

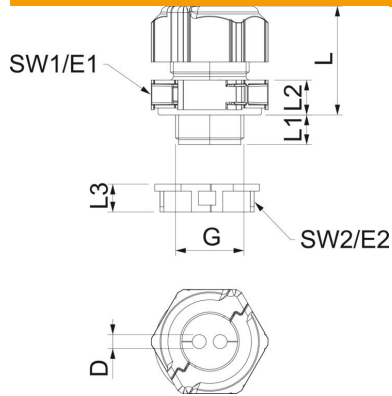
Scheda tecnica

Pressacavo separabile, inserto di tenuta, multiplo, grigio chiaro

Codice articolo: 2024950



Misure



Lunghezza	30 mm
Larghezza	29 mm
Altezza	40 mm
Dimensione D	4 mm
Dimensione E1 (mm)	33,5 mm
Dimensione E2	30 mm
Dimensione G	M20x1,5 mm
Dimensione L	30 mm
Dimensione L max.	30,5 mm
Dimensione L min.	24,5 mm
Dimensione L1	10 mm
Dimensione L2	8,5 mm
Dimensione L3	8 mm

Dati tecnici

Numero forature	2
Tipo di guarnizione	Anello di tenuta
Versione	dritto
Protezione antiriflesso antiesplosione	no
Pressacavo per cavo piatto tagliafiamma	no
Per zone esplosive per zone con gas esplosivi per zone con polveri esplosive	senza
Filettatura	secondo VDE 0471/DIN 695 parte 2-1, temperatura di prova 650 °C
Tipo filettatura	M20 x 1,5
Lunghezza filettatura	metrica
Dimensioni nominali filettatura	10 mm
Passo filettatura	20
Rinforzato con fibre di vetro	1,5 mm
Priva di alogeni	no
Momento torcente instabile	si
Guarnizione multiforo	2 Nm
Con controdado	si
Resistente agli urti	si
Apertura di chiave 1	si
Apertura di chiave 2	30 mm
Grado di protezione	27 mm
Dimensione chiave	IP67
Collegamento a vite divisibile	30 mm
Range di temperatura di esercizio max	si
Range di temperatura di esercizio min.	80 °C
Possibilità di scarico di trazione	-20 °C
	no