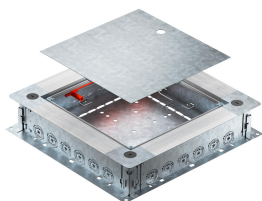


# Scheda tecnica

## UZD250-4 per massetto alto 80-160mm

Codice articolo: 7410026



Scatola massetto UZD250-4 R con pareti in acciaio. Adatta per l'installazione di torrette a scomparsa grazie ai coperchi di montaggio (da ordinare separatamente). Regolazione ad altezza massetto 80-160 mm, tramite unità di regolazione integrate. Questa permette di installare la scatola a filo massetto. Dopo la posa a massetto, garantisce il disaccoppiamento del rumore dovuto da calpestio. Dotata su tutti i lati di pretranci per innesto tubazioni. Su ogni lato ve ne sono 6 con dimensioni M20, M25 e M32.



**St** Acciaio

**FS** zincato in continuo

### Dati anagrafici

Codice articolo	7410026
Tipo	UZD250-4 R
Sigla 1	Scatola massetto
Sigla 2	con entrata tubo
Produttore	OBO
Dimensione	400x380x80
Materiale	Acciaio
Superficie	zincato in continuo
Norma per superfici	DIN EN 10346
Unità VK più piccola	1
Unità	Pezzo
Peso	466 kg
Unità di peso	kg/100 pz.
Impronta CO2 (GWP) dalla culla al cancello	22,1564 kg CO2e / 1 Pezzo

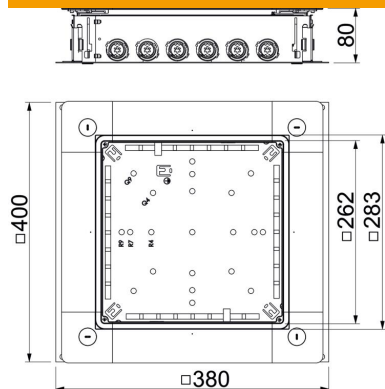
# Scheda tecnica

UZD250-4 per massetto alto 80-160mm

Codice articolo: 7410026



## Misure



Lunghezza	380 mm
Larghezza	400 mm
Altezza	80 mm
Dimensione a	262 mm
Dimensione A	380 mm
Dimensione B	400 mm
Dimensione b	283 mm

## Dati tecnici

Numero degli apparecchi installabili	1
Piastra a pavimento	sì
Tipo coperchio	Universale
Possibilità di incasso della guarnizione	sì
Apertura di montaggio per tank sopra pavimento	no
Apertura di montaggio per unità di montaggio	quadrato
Disaccoppiabile	sì
Altezza massetto max	160 mm
Altezza massetto min.	80 mm
per collegamento tubo	sì
Adatto per condotti sotto pavimento chiusi a filo battuto	no
Adatto per condotti sotto battuto coperti dal massetto	no
Adatto per condotti sotto battuto	no
Altezza minima del massetto	80
Dimensioni nominali	250 mm
Intervallo di livellamento max	160 mm
Intervallo di livellamento min.	80 mm
Grado di protezione (IP) con coperchio aperto	IP20