

Scheda tecnica

Profilato di sospensione US 5 FT

Codice articolo: 6341578



Profilato di sospensione (profilato a U), dimensione 50 x 50 mm, con piastra di testa saldata.

Utilizzato per il fissaggio a soffitti in calcestruzzo orizzontali e supporti in acciaio. Nel caso si utilizzino mensole con lunghezze maggiori o uguali a 400 millimetri, oppure si montino le mensole alla fine del supporto di sospensione si consiglia di utilizzare il distanziatore, tipo DSK 45.



St Acciaio

FT zincato a caldo per immersione

Dati anagrafici

Codice articolo	6341578
Tipo	US 5 K 60 FT
Sigla 1	Profilato di sospensione
Sigla 2	con piastra di testa saldata
Produttore	OBO
Dimensione	50x50x600
Colore	zinco
Materiale	Acciaio
Superficie	zincato a caldo per immersione
Norma per superfici	DIN EN ISO 1461
Unità VK più piccola	1
Unità	Pezzo
Peso	185 kg
Unità di peso	kg/100 pz.
Impronta CO2 (GWP) dalla culla al cancello	4,3086 kg CO2e / 1 Pezzo

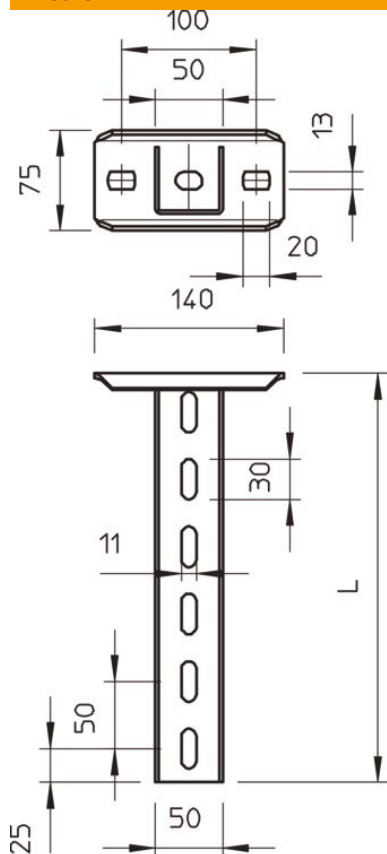
Scheda tecnica

Profilato di sospensione US 5 FT

Codice articolo: 6341578



Misure



Lunghezza	600 mm
Larghezza	50 mm
Altezza	50 mm
Dimensione L	600 mm

Dati tecnici

Versione	Profilato a U
Lunghezza mensola 200	5,75 kN
Lunghezza mensola 400	3,1 kN
Lunghezza mensola 600	2,2 kN
Mantenimento funzionale	sì
Spessore materiale	2,5 mm
Carico di trazione massimo	10 kN
Con dentatura	no

Scheda tecnica

Profilato di sospensione US 5 FT

Codice articolo: 6341578



Carichi



Diagramma di carico profilato a U tipo US 5 K

- 1 Flessione dell'estremità del profilato di sospensione con carico mensola ammissibile.
 - 2 Carico mensola ammissibile in kN senza peso operatore
 - 3 Lunghezza mensola in mm
- Curva di carico con lunghezza profilato in mm

Parametri tassello per profilato di sospensione US 5 K

Carico mensola su un lato	
	Carico massimo F tot. in kN
	Lunghezza mensola in mm
F kN	<TEXT><P>100</P></TEXT>, <TEXT><P>200</P></TEXT>, <TEXT><P>300</P></TEXT>, <TEXT><P>400</P></TEXT>
4,3	<TEXT><P>3,06</P></TEXT>, <TEXT><P>2,31</P></TEXT>, <TEXT><P>1,85</P></TEXT>, <TEXT><P>1,53</P></TEXT>
7,6	<TEXT><P>4,90</P></TEXT>, <TEXT><P>4,10</P></TEXT>, <TEXT><P>3,24</P></TEXT>, <TEXT><P>2,66</P></TEXT>

Max. total load F = cable weight + cable tray + bracket + suspended support. The tabular values for double-sided loads take the available axis spacing $a_i = 10$ cm into account. The stated values are based on uncracked concrete of compressive strength C20/25. Please comply with the installation conditions of ETA(anchors).