

# Scheda tecnica

## Profilato di sospensione US 5 A2

Codice articolo: 6341374



Profilato di sospensione (profilato a U) con piastra di testa saldata.  
Per il fissaggio a soffitti in calcestruzzo orizzontali e supporti in acciaio. Nel caso si utilizzino mensole di lunghezza 400 millimetri o oltre oppure si montino le mensole alla fine del supporto di sospensione si consiglia di utilizzare il distanziatore, tipo DSK 45



- A2** Acciaio legato
- 2B** non trattato, ulteriore trattamento

### Dati anagrafici

Codice articolo	6341374
Tipo	US 5 K 60 A2
Sigla 1	Profilato di sospensione
Sigla 2	con piastra di testa saldata
Produttore	OBO
Dimensione	50x50x600
Colore	acciaio legato
Materiale	Acciaio, INOX 1.4301
Superficie	non trattato, ulteriore trattamento
Norma per superfici	
Unità VK più piccola	1
Unità	Pezzo
Peso	200 kg
Unità di peso	kg/100 pz.
Impronta CO2 (GWP) dalla culla al cancello	10,0349 kg CO2e / 1 Pezzo

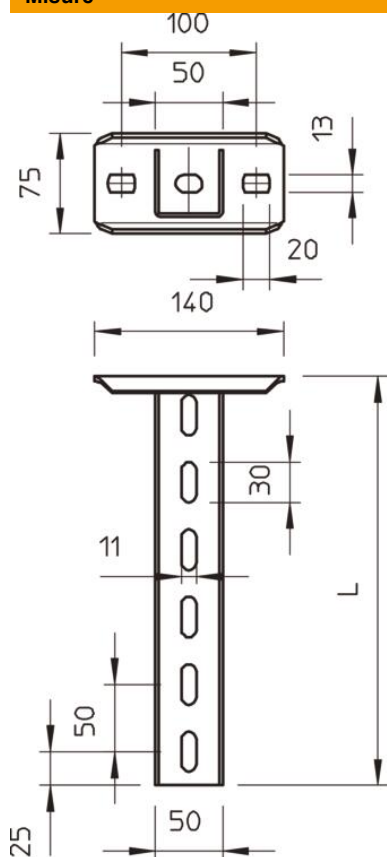
# Scheda tecnica

## Profilato di sospensione US 5 A2

Codice articolo: 6341374



### Misure



Lunghezza	600 mm
Larghezza	50 mm
Altezza	50 mm

### Dati tecnici

Versione	Profilato a U
Lunghezza mensola 200	5,75 kN
Lunghezza mensola 400	3,1 kN
Lunghezza mensola 600	2,2 kN
Mantenimento funzionale	no
Spessore materiale	2,5 mm
Carico di trazione massimo	10 kN

# Scheda tecnica

## Profilato di sospensione US 5 A2

Codice articolo: 6341374



### Carichi



### Diagramma di carico profilato a U tipo US 5 K VA

- 1 Flessione dell'estremità del profilato di sospensione con carico mensola ammissibile.
  - 2 Carico mensola ammissibile in kN senza peso operatore
  - 3 Lunghezza mensola in mm
- Curva di carico con lunghezza profilato in mm

### Parametri tassello per profilato di sospensione US 5 K

carico su un lato

	Carico massimo [kN]
	Larghezza mensola [mm]
Tipo tassello	<TEXT><P>110</P></TEXT>, <TEXT><P>210</P></TEXT>, <TEXT><P>310</P></TEXT>, <TEXT><P>410</P></TEXT>
BZ3 10x90/0-30	<TEXT><P>4,31</P></TEXT>, <TEXT><P>3,18</P></TEXT>, <TEXT><P>2,51</P></TEXT>, <TEXT><P>2,06</P></TEXT>
BZ3 12x110/0-35	<TEXT><P>5,82</P></TEXT>, <TEXT><P>4,29</P></TEXT>, <TEXT><P>3,39</P></TEXT>, <TEXT><P>2,77</P></TEXT>

Max. total load F = cable weight + cable tray + bracket + suspended support. The tabular values for double-sided loads take the available axis spacing  $a_i = 10$  cm into account. The stated values are based on uncracked concrete of compressive strength C20/25. Please comply with the installation conditions of ETA(anchors).