

Fiche technique

Pendart US 5 G

Référence: 6343847



Pendard en U avec plaque de tête soudée.
Pour la fixation au plafonds en béton horizontaux et poutres métalliques horizontales. A partir d'une largeur de 400 mm ou en cas de montage de la console sur l'extrémité du pendard il convient d'utiliser l'entretoise type DSK 45.



St Acier

G galvanisé

Données de base

Référence	6343847
Type	US 5 K 50 G
Désignation 1	Pendard
Désignation 2	avec semelle soudée
Fabricant	OBO
Dimension	50x50x500
Couleur	zinc
Matériau	Acier
Surface	galvanisé
Norme de surface	EN ISO 19598 / EN ISO 4042
Unité d'emballage minimale	1
Unité de quantité	pc
Poids	155 kg
Unité de poids	kg/100 pc
Empreinte CO2 (GWP) du berceau à la porte	3,2576 kg CO2e / 1 Pièce

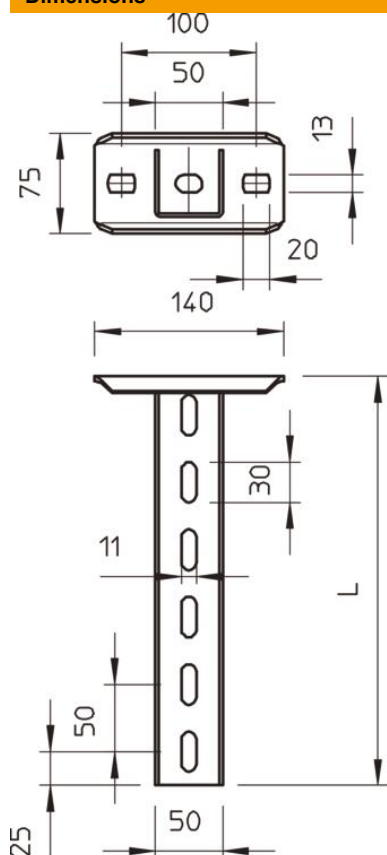
Fiche technique

Pendart US 5 G

Référence: 6343847



Dimensions



Longueur	500 mm
Largeur	50 mm
Hauteur	50 mm
Cote L	500 mm

Caractéristiques techniques

Modèle	profilé en U
Maintien en fonction	oui
Épaisseur du matériau	2,5 mm
Résistance maximale à la traction avec denture	10 kN
	non

Charges



Diagramme de charge du pendart de type US 5 K

- 1 Déflexion de l'extrémité du pendart avec charge autorisée
- 2 Charge de console autorisée en kN sans charge d'homme
- 3 Longueur de console en mm
- Courbe de charge avec longueurs de montant en mm

Valeurs de charge des chevilles pour pendart US 5 K

charge unilatérale

Cheville type	Charge maximale [kN]
	Largeur de console [mm]
BZ3 10x90/0-30	<TEXT><P>110</P></TEXT>, <TEXT><P>210</P></TEXT>, <TEXT><P>310</P></TEXT>, <TEXT><P>410</P></TEXT>
	<TEXT><P>4,31</P></TEXT>, <TEXT><P>3,18</P></TEXT>, <TEXT><P>2,51</P></TEXT>, <TEXT><P>2,06</P></TEXT>
BZ3 12x110/0-35	<TEXT><P>5,82</P></TEXT>, <TEXT><P>4,29</P></TEXT>, <TEXT><P>3,39</P></TEXT>, <TEXT><P>2,77</P></TEXT>

Max. total load F = cable weight + cable tray + bracket + suspended support. The tabular values for double-sided loads take the available axis spacing $a_i = 10$ cm into account. The stated values are based on uncracked concrete of compressive strength C20/25. Please comply with the installation conditions of ETA(anchors).