



Hängestiel (U-Profil) mit angeschweißter Kopfplatte.
Zur Befestigung an waagerechten Betondecken und Stahlträgern. Ab der Auslegerbreite 400mm oder der Montage des Auslegers am Ende des Hängestiels empfiehlt sich der Einsatz des Distanzstücks Typ DSK 45.



- St** Stahl
- G** galvanisch verzinkt

Stammdaten

Artikelnummer	6343847
Typ	US 5 K 50 G
Bezeichnung 1	Hängestiel
Bezeichnung 2	mit angeschweißter Kopfplatte
Hersteller	OBO
Dimension	50x50x500
Werkstoff	Stahl
Oberfläche	galvanisch verzinkt
Oberflächennorm	EN ISO 19598 / EN ISO 4042
Kleinste VK-Einheit	1
Mengeneinheit	Stück
Gewicht	155 kg
Gewichtseinheit	kg/100 St.

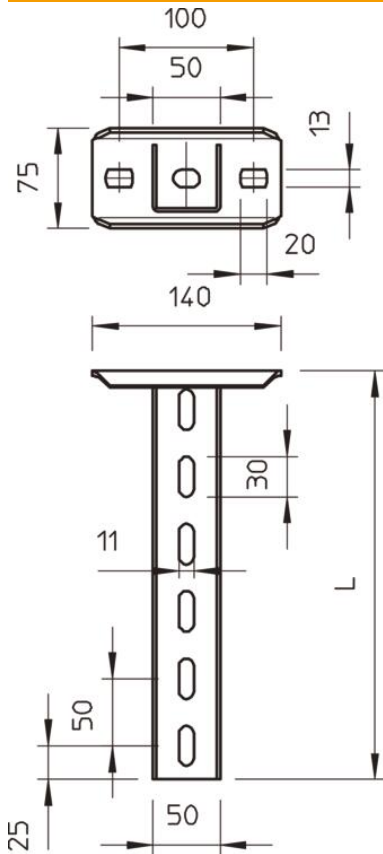
Technisches Datenblatt

US 5-Hängestiel G

Artikelnummer: 6343847

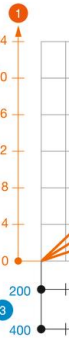


Abmessungen



Länge	500 mm
Breite	50 mm
Höhe	50 mm
Maß L	500 mm

Belastung



Belastung

Max. Bel.
Die Tab.
Die ange
achten!

Technische Daten

Ausführung	U-Profil
Funktionserhalt	ja
Materialstärke	2,5 mm
maximale Zugbelastung	10 kN
Mit Zahnung	nein