



Hängestiel (U-Profil) mit angeschweißter Kopfplatte.
Zur Befestigung an waagerechten Betondecken und Stahlträgern. Ab der Auslegerbreite 400mm oder der Montage des Auslegers am Ende des Hängestiels empfiehlt sich der Einsatz des Distanzstücks Typ DSK 45.



St Stahl

G galvanisch verzinkt

Stammdaten

Artikelnummer	6343843
Typ	US 5 K 30 G
Bezeichnung 1	Hängestiel
Bezeichnung 2	mit angeschweißter Kopfplatte
Hersteller	OBO
Dimension	50x50x300
Werkstoff	Stahl
Oberfläche	galvanisch verzinkt
Oberflächennorm	EN ISO 19598 / EN ISO 4042
Kleinste VK-Einheit	1
Mengeneinheit	Stück
Gewicht	106 kg
Gewichtseinheit	kg/100 St.

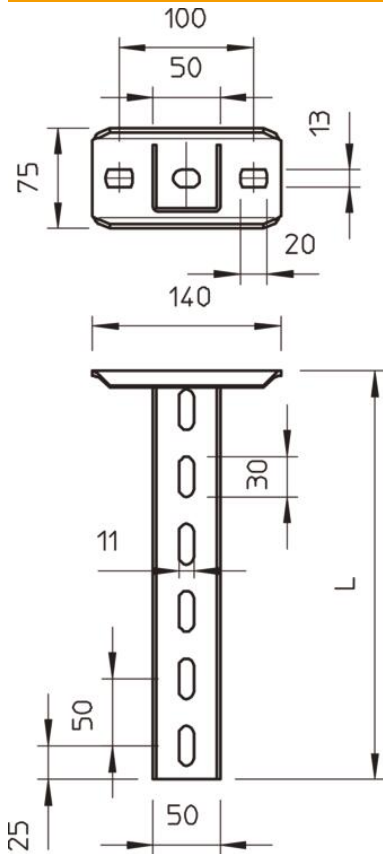
Technisches Datenblatt

US 5-Hängestiel G

Artikelnummer: 6343843

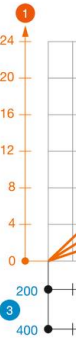


Abmessungen



Länge	300 mm
Breite	50 mm
Höhe	50 mm
Maß L	300 mm

Belastung



Belastung

Max. Bel.
Die Tab.
Die ange
achten!

Technische Daten

Ausführung	U-Profil
Funktionserhalt	ja
Materialstärke	2,5 mm
maximale Zugbelastung	10 kN
Mit Zahnung	nein