

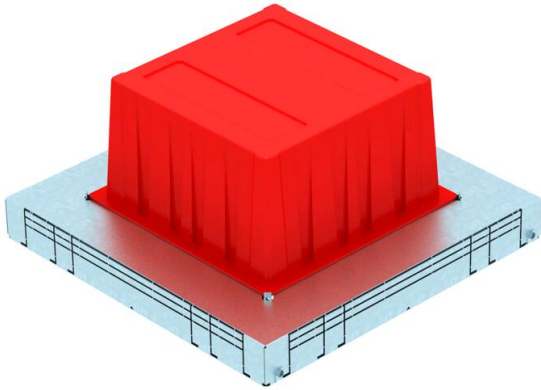
Fiche technique

Boîtes de raccordement sous plancher UDS

Référence: 7400417



Boîte de raccordement sous plancher avec ouverture de montage fixe et non modifiable pour une unité d'installation de taille nominale 9. L'ouverture de montage est réalisée à l'aide d'un élément de coffrage compris dans la livraison. La boîte sous plancher est dotée d'ouvertures de montage pour goulottes sous plancher à 2 ou 3 compartiments en tôle sur les quatre côtés.



St acier

FS galvanisé sendzimir

Données sources

Référence	7400417
Type	UDSSD 35048 9
Désignation 1	Boîte de tirage
Désignation 2	for GES9, trunking width 350
Fabricant	OBO
Dimension	420x420x200
Matériau	acier
Surface	galvanisé sendzimir
Norme de surface	DIN EN 10346
Unité d'emballage minimale	1
Unité de mesure	Pièces
Poids	393 kg
Unité de poids	kg/100 paires
Empreinte CO2 (GWP) du berceau à la porte	17,8959 kg CO2e / 1 Pièce

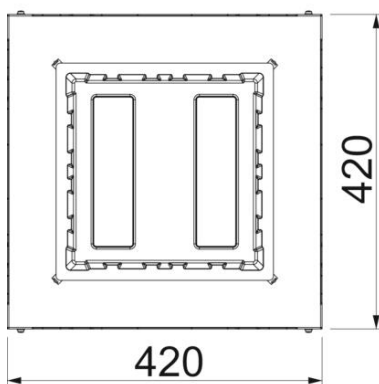
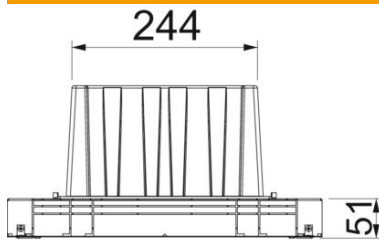
Fiche technique

Boîtes de raccordement sous plancher UDS

Référence: 7400417



Dimensions



Longueur	420 mm
Largeur	420 mm
Hauteur	51 mm
Cote A	420 mm
Cote B	420 mm
Cote b	244 mm
Dimension h	51 mm

Caractéristiques techniques

Possibilité de démontage	pour le montage d'appareillages
ouverture de montage pour réservoir en saillie	non
Ouverture de montage pour unité de montage	carré
Hauteur de chape max.	200 mm
Hauteur de chape min.	90 mm
pour raccord de tuyau	non
convient pour goulotte sous chape fermée, affleurante avec la chape	non
convient pour goulotte sous chape, noyée dans la chape	oui
Convient pour goulotte noyée	oui
Largeur de goulotte max.	350 mm
Largeur de goulotte min.	190 mm
Hauteur de goulotte max.	48 mm
Hauteur de goulotte min.	28 mm
épaisseur du matériau	1 mm
hauteur de chape minimum	90
Dimension nominale pour boîtier d'appareillages	9