

Fiche technique

Boîte de dérivation T 60, embout à tétine

Référence: 2007525



Boîtier de dérivation pour le raccordement des câbles et conduites en intérieur et en extérieur protégé. Forme carrée avec des joints d'étanchéité sur les côtés et des entrées défonçables dans le fond. Convient pour le montage mural/au plafond et sur des tôles de montage. Avec possibilité de fixation intérieure et de montage à travers le dôme angulaire. Couverture avec fermeture rapide, plombable. Fabriqué à partir de matériaux sans halogène et résistants aux UV. Boîtier de dérivation conforme à la norme DIN EN 60670. Ignifugé selon DIN EN 60695-2-11, température d'essai 650 °C. Résistance aux chocs IK07 selon la norme DIN EN 50102.



PP polypropylène

Données sources

Référence	2007525
Type	T 60 RW
Désignation 1	Boîte de dérivation
Désignation 2	avec entrées
Fabricant	OBO
Dimension	114x114x57
Coloris	blanc pur; RAL 9010
Matériau	polypropylène
Unité d'emballage minimale	5
Unité de mesure	Pièces
Poids	12,3 kg
Unité de poids	kg/100 paires
Empreinte CO2 (GWP) du berceau à la porte	0,5206 kg CO2e / 1 Pièce

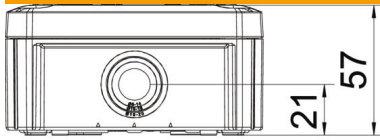
Fiche technique

Boîte de dérivation T 60, embout à tétine

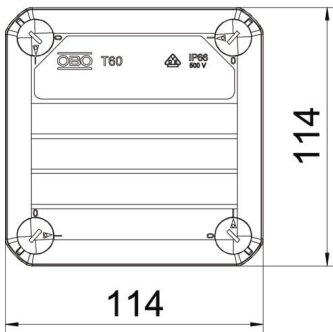


Référence: 2007525

Dimensions



Longueur	114 mm
Largeur	114 mm
Hauteur	57 mm



Caractéristiques techniques

Juxtaposable	oui
nombre d'entrées	7
Type de l'entrée	Embout à tétine
Type de l'entrée	Câbles
Type du passage sur le boîtier	Membrane étagée sectionnable
Tension d'isolation de mesure Ui	500 V
Équipement	sans
Couvercle	non transparent
Fixation du couvercle	vissé
Entrée par le fond	oui
Entrées	7 x M25
Modèle testé antidéflagrant résistant aux flammes	non selon la norme VDE 0471/DIN 695 partie 2-1, température de test 650 °C
forme	carré
Maintien en fonction	sans
Pour zone explosive	sans
Pour zone explosible	sans
Pour poussières explosibles	sans
Renforcé de fibres de verre	non
Sans halogène	oui
Dimension intérieure	100x100x48 mm
avec blindage	non
Avec couvercle	oui
Type de montage	Montage au mur/plafond
Section nominale min.	6 mm ²
Tension nominale	500 V
Plombable	oui
Indice de protection	IP66
Indice de protection code IK	IK07

Fiche technique

Boîte de dérivation T 60, embout à tétine

Référence: 2007525



Caractéristiques techniques

Plage de températures d'utilisation max.	65 °C
Plage de températures d'utilisation min.	-25 °C
Couvercle transparent	non
Résistant aux intempéries	non