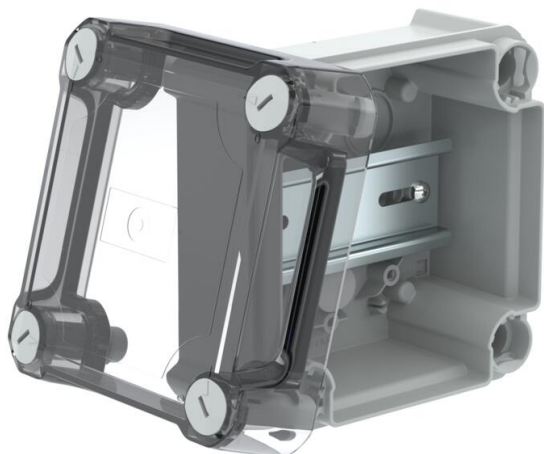


# Fiche technique

Boîte de dérivation T 60, fermée, couvercle haut transparent

Référence: 2007770



Boîtier de dérivation fermé pour le raccordement de câbles et de lignes en intérieur et dans des espaces extérieurs protégés. Forme carrée sans ouvertures. Convient pour le montage au mur/au plafond et sur des tôles de montage. Avec possibilité de fixation intérieure et de montage au-dessus des dômes angulaires. Couvercle haut et transparent avec fermeture rapide, plombable. Fabriqué à partir de matériaux sans halogène et résistants aux UV. Avec profilé-support.

Boîtier de dérivation conforme à la norme DIN EN 60670. Ignifugé selon la norme DIN EN 60695-2-11, température d'essai 650 °C. Résistance aux chocs IK07 selon la norme DIN EN 50102.

Dimension intérieure: 100x100x63 mm



PP/PC Polypropylène / polycarbonate

## Données de base

Référence	2007770
Type	T 60 OE HD TR
Désignation 1	Boîte de dérivation fermée
Désignation 2	avec couvercle transparent
Fabricant	OBO
Dimension	114x114x76
Coloris	gris clair; RAL 7035
Matériau	Polypropylène / polycarbonate
Unité d'emballage minimale	1
Unité de mesure	Pièce
Poids	16,6 kg
Unité de poids	kg/100 paires
Empreinte CO2 (GWP) du berceau à la porte	0,7278 kg CO2e / 1 Pièce

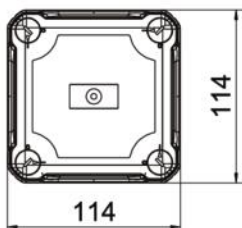
# Fiche technique

Boîte de dérivation T 60, fermée, couvercle haut transparent

Référence: 2007770



## Dimensions



Longueur	114 mm
Largeur	114 mm
Hauteur	74 mm

## Caractéristiques techniques

Juxtaposable	oui
Type de l'entrée	aucun
Type de l'entrée	Câbles
Type du passage sur le boîtier	sans
Tension d'isolation de mesure Ui	500 V
Équipement	Rail de support
Couvercle	Transparent
Fixation du couvercle	vissé
Entrée par le fond	oui
Entrées	aucun
Modèle testé antidéflagrant	non
Résistant aux flammes	selon la norme VDE 0471/DIN 695 partie 2-1, température de test 650 °C
forme	carré
Sécurité de fonctionnement	sans
Pour zone explosive	sans
Pour zone explosive gaz	sans
Pour zone explosive poussières renforcé de fibres de verre	sans
Sans halogène	non
Dimension intérieure	100x100x63 mm
avec blindage	oui
Avec couvercle	non
Type de montage	Montage au mur/plafond
Tension nominale	500 V
Plombable	oui
Indice de protection	IP66
Indice de protection code IK	IK07
Plage de températures d'utilisation max.	60 °C
Plage de températures d'utilisation min.	-5 °C
Couvercle transparent	oui
Résistant aux intempéries	non