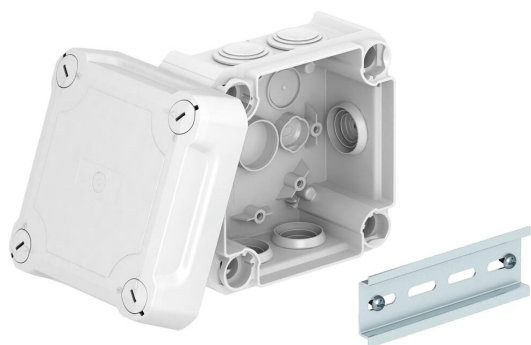


Scheda tecnica

Scatola di derivazione T 60, passacavo e coperchio alto

Codice articolo: 2007710



Scatola di derivazione per il collegamento di cavi e linee in ambienti interni e ambienti esterni protetti. Forma quadrata con tenute ad innesto sui lati e inserti di deviazione nel pavimento. Adatta per il montaggio su pareti e soffitti e il montaggio su piastre di montaggio. Con la possibilità di fissaggio interno e montaggio tramite cupole angolari. Coperchio alto con chiusura rapida, plombabile. Costruito con materiali privi di alogeni e resistenti ai raggi UV. Con guida profilata DIN. Scatola di derivazione a norma DIN EN 60670. Ignifugo secondo DIN EN 60695-2-11, temperatura di prova 650 °C. Resistenza all'impatto IK07 a norma DIN EN 50102.

Dimensioni interne luci: 100x100x65 mm



PP/PC Polipropilene/policarbonato

Dati anagrafici

Codice articolo	2007710
Tipo	T 60 HD LGR
Sigla 1	Scatola di derivazione
Sigla 2	con coperchio rialzato
Produttore	OBO
Dimensione	114x114x76
Colore	grigio chiaro; RAL 7035
Materiale	Polipropilene/policarbonato
Unità VK più piccola	1
Unità	Pezzo
Peso	17,18 kg
Unità di peso	kg/100 pz.
Impronta CO2 (GWP) dalla culla al cancello	0,8657 kg CO2e / 1 Pezzo

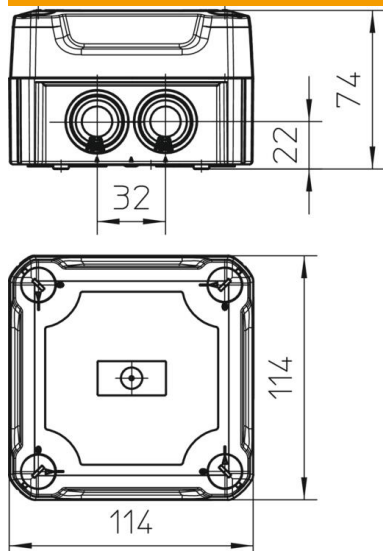
Scheda tecnica

Scatola di derivazione T 60, passacavo e coperchio alto

Codice articolo: 2007710



Misure



Lunghezza	114 mm
Larghezza	114 mm
Altezza	74 mm

Dati tecnici

Seriabile	sì
Numero di entrate cavi	7
Tipo di entrata cavi	Tenuta a innesto
Tipo di entrata cavi	Cavo
Tipo di passaggio nell'alloggiamento	altro
Tensione nominale di isolamento U _i	500 V
equipaggiamento	Profilato di supporto
Coperchi	non trasparente
Fissaggio del coperchio	avvitato
Entrata dal lato posteriore	sì
Entrate cavi	7xM25
Modello EEx	no
tagliafiamma	secondo VDE 0471/DIN 695 parte 2-1, temperatura di prova 650 °C
Forma	quadrato
Mantenimento funzionale	senza
Per zone esplosive	senza
per zone con gas esplosivi	senza
per zone con polveri esplosive	senza
Priva di alogeni	sì
Dimensioni interne luci	100x100x65 mm
Con schermatura	no
Con coperchio	sì
Modalità di montaggio	Montaggio a soffitto / parete
Tensione nominale	500 V
Piombabile	sì
Grado di protezione	IP66

Scheda tecnica

Scatola di derivazione T 60, passacavo e coperchio alto

Codice articolo: 2007710



Dati tecnici

Grado di protezione IK-Code	IK07
Range di temperatura di esercizio max	60 °C
Range di temperatura di esercizio min.	-5 °C
Coperchio trasparente	no
Resistente agli agenti atmosferici	no