

# Fiche technique

## Boîte de dérivation T 40, embout à tétine

Référence: 2007517



Boîte de dérivation pour le raccordement des câbles et conduits en intérieur et en extérieurs protégés. Forme carrée avec des joints d'étanchéité sur les côtés et des entrées défonçables dans le fond. Convient pour le montage au mur / au plafond et sur des tôles de montage. Avec possibilité de fixation intérieure. Avec couvercle à encliqueter. Fabriqué à partir de matériaux sans halogène et résistants aux UV.

Boîte de dérivation selon la norme DIN EN 60670. Ignifugé selon DIN EN 60695-2-11, Température d'essai 650 °C. Résistance aux chocs IK07 selon la norme DIN EN 50102.



**PP** Polypropylène

### Données de base

Référence	2007517
Type	T 40 RW
Désignation 1	Boîte de dérivation
Désignation 2	avec entrées
Fabricant	OBO
Dimension	90x90x52
Couleur	blanc pur; RAL 9010
Matériau	Polypropylène
Unité d'emballage minimale	5
Unité de quantité	pc
Poids	6,7 kg
Unité de poids	kg/100 pc
Empreinte CO2 (GWP) du berceau à la porte	0,2319 kg CO2e / 1 Pièce

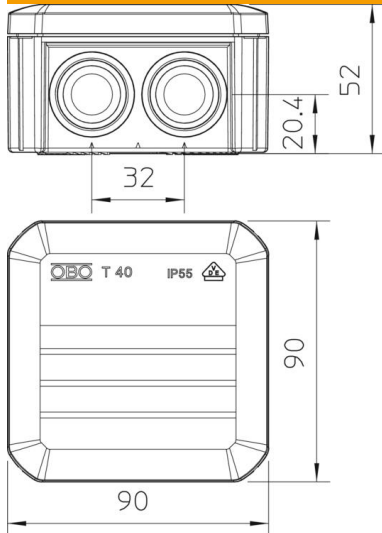
# Fiche technique

## Boîte de dérivation T 40, embout à tétine



Référence: 2007517

### Dimensions



Longueur	90 mm
Largeur	90 mm
Hauteur	52 mm

### Caractéristiques techniques

Emboîtable	oui
Nombre d'entrées	7
Type d'entrée	Embout à tétine
Type d'entrée	Câbles
Type du passage sur le boîtier	Membrane graduelle à découper
Tension d'isolation de mesure Ui	500 V
Équipement	sans
Couvercle	non transparent
Fixation du couvercle	à encliqueter
Entrée par l'arrière	oui
Entrées	7 x M25
Modèle testé antidéflagrant	non
Résistant aux flammes	selon la norme VDE 0471/DIN 695 partie 2-1, température de test 650 °C
forme	carré
Maintien en fonction	sans
Pour zone explosive	sans
Pour zone explosive gaz	sans
Pour zone explosive poussières	sans
Renforcé par fibres de verre	non
Sans halogène	oui
Dimension intérieure	77x77x46 mm
Avec blindage	non
Avec couvercle	oui
Type de montage	Montage au mur/plafond
Section nominale min.	4 mm <sup>2</sup>
Tension nominale	500 V
Fixation avec rattrapage d'aplomb	non
Indice de protection	IP56
Indice de protection code IK	IK07

# Fiche technique

Boîte de dérivation T 40, embout à tétine

Référence: 2007517



## Caractéristiques techniques

Plage de températures d'utilisation max.	65 °C
Plage de températures d'utilisation min.	-25 °C
Couvercle transparent	non
Résistant aux intempéries	non