

# Fiche technique

## Boîte de dérivation T 40, embout à tétine, bornier de raccordement

Référence: 2007432



Boîtier de dérivation de câbles avec bornier pour le raccordement de câbles et de lignes en intérieur et dans des espaces extérieurs protégés. Forme carrée avec embouts à gradins sur les côtés et entrées défonçables dans le fond. Convient pour le montage au mur/au plafond et sur des tôles de montage. Avec possibilité de fixation intérieure. Avec couvercle à encliqueter. Fabriqué à partir de matériaux sans halogène et résistants aux UV. Boîtier de dérivation conforme à la norme DIN EN 60670. Ignifugé selon la norme DIN EN 60695-2-11, température d'essai 650 °C. Résistance aux chocs IK07 selon la norme DIN EN 50102.



PP Polypropylène

### Données de base

Référence	2007432
Type	T 40 KL
Désignation 1	Boîte de dérivation
Désignation 2	avec bornier raccord + entrées
Fabricant	OBO
Dimension	90x90x52
Coloris	gris clair; RAL 7035
Matériau	Polypropylène
Unité d'emballage minimale	5
Unité de mesure	Pièce
Poids	8,9 kg
Unité de poids	kg/100 paires
Empreinte CO2 (GWP) du berceau à la porte	0,3232 kg CO2e / 1 Pièce

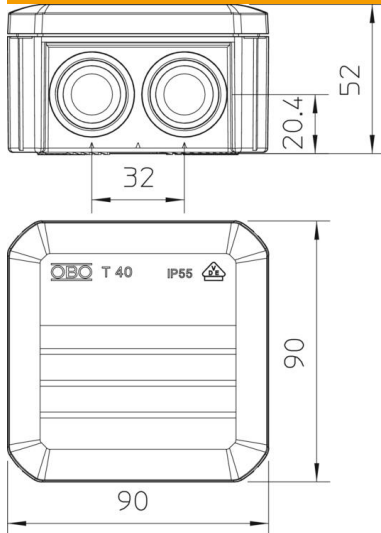
# Fiche technique

Boîte de dérivation T 40, embout à tétine, bornier de raccordement

Référence: 2007432



## Dimensions



Longueur	90 mm
Largeur	90 mm
Hauteur	52 mm

## Caractéristiques techniques

Juxtaposable	oui
nombre d'entrées	7
Nombre de bornes	5
Type de l'entrée	Embout à tétine
Type de l'entrée	Câbles
Type du passage sur le boîtier	Membrane graduelle à découper
Tension d'isolation de mesure Ui	500 V
Équipement	Borne
Couvercle	non transparent
Fixation du couvercle	à encliqueter
Entrée par le fond	oui
Entrées	7 x M25
Modèle testé antidéflagrant	non
Résistant aux flammes	selon la norme VDE 0471/DIN 695 partie 2-1, température de test 650 °C
forme	carré
Sécurité de fonctionnement	sans
Pour zone explosive	sans
Pour zone explosive gaz	sans
Pour zone explosive poussières	sans
renforcé de fibres de verre	non
Sans halogène	oui
Dimension intérieure	77x77x46 mm
avec blindage	non
Avec couvercle	oui
Type de montage	Montage au mur/plafond
Section nominale min.	4 mm <sup>2</sup>
Tension nominale	500 V
Plombable	non
Indice de protection	IP56

# Fiche technique

Boîte de dérivation T 40, embout à tétine, bornier de raccordement

Référence: 2007432



## Caractéristiques techniques

Indice de protection code IK	IK07
Plage de températures d'utilisation max.	65 °C
Plage de températures d'utilisation min.	-25 °C
Couvercle transparent	non
Résistant aux intempéries	non