

Scheda tecnica

Scatola di derivazione T 40, con passacavo, antifiamma

Codice articolo: 2007320



Scatola di derivazione per il collegamento di cavi e linee in ambienti interni e ambienti esterni protetti. Forma quadrata con tenute ad innesto sui lati e inserti di deviazione nel pavimento. Adatta per il montaggio su pareti e soffitti e il montaggio su piastre di montaggio. Con la possibilità di fissaggio interno. Con coperchio morsetto fisso. Versione resistente alla fiamma in polipropilene speciale. Scatola di derivazione a norma DIN EN 60670. Ignifugo secondo DIN EN 60695-2-11, temperatura di prova 960 °C.



PP Polipropilene

Dati anagrafici

Codice articolo	2007320
Tipo	T 40 F
Sigla 1	Scatola di derivazione
Sigla 2	con passacavi
Produttore	OBO
Dimensione	90x90x52
Colore	grigio chiaro; RAL 7035
Materiale	Polipropilene
Unità VK più piccola	5
Unità	Pezzo
Peso	6,7 kg
Unità di peso	kg/100 pz.
Impronta CO2 (GWP) dalla culla al cancello	0,2619 kg CO2e / 1 Pezzo

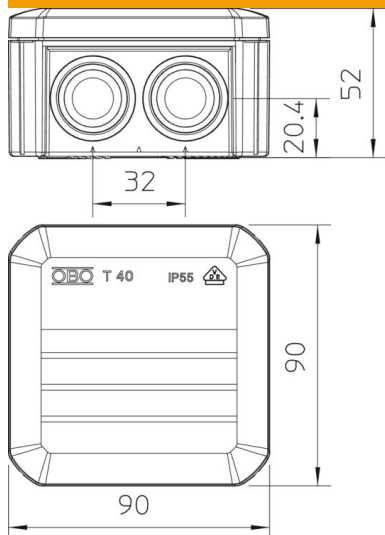
Scheda tecnica

Scatola di derivazione T 40, con passacavo, antifiamma

Codice articolo: 2007320



Misure



Lunghezza	90 mm
Larghezza	90 mm
Altezza	52 mm

Dati tecnici

Seriabile	sì
Numero di entrate cavi	7
Tipo di entrata cavi	Tenuta a innesto
Tipo di entrata cavi	Cavo
Tipo di passaggio nell'alloggiamento	Membrana a livelli sezionabile
Tensione nominale di isolamento Ui	500 V
equipaggiamento	senza
Coperchi	non trasparente
Fissaggio del coperchio	innestato a scatto
Entrata dal lato posteriore	sì
Entrate cavi	7 x M25
Modello EEx	no
tagliafiamma	secondo VDE 0471/DIN 695 parte 2-1, temperatura di prova 960 °C
Forma	quadrato
Mantenimento funzionale	senza
Per zone esplosive	senza
per zone con gas esplosivi	senza
per zone con polveri esplosive	senza
Rinforzato con fibre di vetro	no
Dimensioni interne luci	77x77x46 mm
Con schermatura	no
Con coperchio	sì
Modalità di montaggio	Montaggio a soffitto / parete
Sezione nominale min.	4 mm ²
Tensione nominale	500 V
Piombabile	no
Grado di protezione	IP56

Scheda tecnica

Scatola di derivazione T 40, con passacavo, antifiamma

Codice articolo: 2007320



Dati tecnici

Range di temperatura di esercizio max	60 °C
Range di temperatura di esercizio min.	-5 °C
Coperchio trasparente	no
Resistente agli agenti atmosferici	no