

Scheda tecnica

Scatola di derivazione T 350, con passacavo

Codice articolo: 2007568



Scatola di derivazione per il collegamento di cavi e linee in ambienti interni e ambienti esterni protetti. Forma rettangolare con passacavi sui lati e inserti nel fondo. Adatta per il montaggio su pareti e soffitti e il montaggio su piastre di montaggio. Con la possibilità di fissaggio interno e montaggio tramite cupole angolari. Coperchio con chiusura rapida, piombabile. Costruito con materiali privi di alogeni e resistenti ai raggi UV.

Scatola di derivazione a norma DIN EN 60670. Ignifugo secondo DIN EN 60695-2-11, temperatura di prova 650 °C. Resistenza agli urti IK05 secondo DIN EN 50102.



PP/GF Polipropilene, rinforzato in fibra di vetro

Dati anagrafici

Codice articolo	2007568
Tipo	T 350 RW
Sigla 1	Scatola di derivazione
Sigla 2	con passacavi
Produttore	OBO
Dimensione	285x201x120
Colore	bianco; RAL 9010
Materiale	Polipropilene, rinforzato in fibra di vetro
Unità VK più piccola	1
Unità	Pezzo
Peso	63 kg
Unità di peso	kg/100 pz.
Impronta CO2 (GWP) dalla culla al cancello	2,7372 kg CO2e / 1 Pezzo

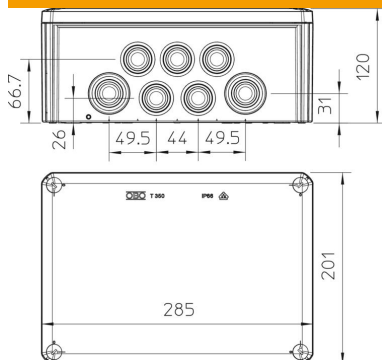
Scheda tecnica

Scatola di derivazione T 350, con passacavo

Codice articolo: 2007568



Misure



Lunghezza	285 mm
Larghezza	201 mm
Altezza	120 mm

Dati tecnici

Seriabile	sì
Numero di entrate cavi	24
Tipo di entrata cavi	Tenuta a innesto
Tipo di entrata cavi	Cavo
Tipo di passaggio nell'alloggiamento	Membrana a livelli sezionabile
Tensione nominale di isolamento Ui	500 V
equipaggiamento	senza
Coperchi	non trasparente
Fissaggio del coperchio	avvitato
Entrata dal lato posteriore	sì
Entrate cavi	16 x M32 8 x M40
Modello EEx	no
tagliafiamma	secondo VDE 0471/DIN 695 parte 2-1, temperatura di prova 650 °C
Forma	rettangolare
Mantenimento funzionale	senza
Per zone esplosive	senza
per zone con gas esplosivi	senza
per zone con polveri esplosive	senza
Rinforzato con fibre di vetro	sì
Priva di alogeni	sì
Dimensioni interne luci	267x182x110 mm
Con schermatura	no
Con coperchio	sì
Modalità di montaggio	Montaggio a soffitto / parete
Sezione nominale min.	35 mm ²
Tensione nominale	500 V
Piombabile	sì
Grado di protezione	IP66
Grado di protezione IK-Code	IK05
Range di temperatura di esercizio max	65 °C
Range di temperatura di esercizio min.	-25 °C

Scheda tecnica

Scatola di derivazione T 350, con passacavo

Codice articolo: 2007568



Dati tecnici

Coperchio trasparente	no
Resistente agli agenti atmosferici	no