

Fiche technique

Boîte de dérivation T 350 avec embout à tétine et bornier de raccordement

Référence: 2007448



Boîtier de dérivation avec bornier pour le raccordement des câbles et conduites en intérieur et en extérieur protégé. Forme rectangulaire avec embouts à tétine. Convient pour le montage au mur/ au plafond, sur tôle de montage et des filetages dans le sol. Avec possibilité de fixation intérieure et de montage à travers le dôme angulaire. Couvercle avec fermeture rapide, plombable. Fabriqué à partir de matériaux sans halogène et résistants aux UV. Boîte de dérivation selon la norme DIN EN 60670. Ignifugé selon DIN EN 60695-2-11, Température d'essai 650 °C. Résistance aux chocs IK05 selon la norme DIN EN 50102.



PP/GF Polypropylène, renforcé par fibre de verre

Données de base

Référence	2007448
Type	T 350 KL
Désignation 1	Boîte de dérivation
Désignation 2	avec bornier raccord + entrées
Fabricant	OBO
Dimension	285x201x120
Couleur	gris clair; RAL 7035
Matériau	Polypropylène, renforcé par fibre de verre
Unité d'emballage minimale	1
Unité de quantité	pc
Poids	95,7 kg
Unité de poids	kg/100 pc
Empreinte CO2 (GWP) du berceau à la porte	3,7581 kg CO2e / 1 Pièce

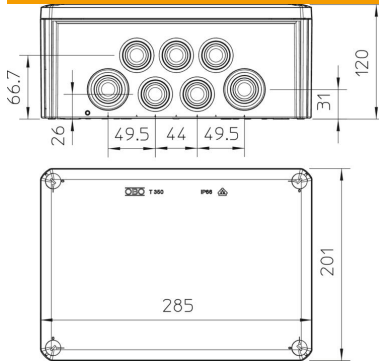
Fiche technique

Boîte de dérivation T 350 avec embout à tétine et bornier de raccordement

Référence: 2007448



Dimensions



Longueur	285 mm
Largeur	201 mm
Hauteur	120 mm

Caractéristiques techniques

Emboîtable	oui
Nombre d'entrées	24
Nombre de bornes	5
Type d'entrée	Embout à tétine
Type d'entrée	Câbles
Type du passage sur le boîtier	Membrane graduelle à découper
Tension d'isolation de mesure Ui	500 V
Équipement	Borne
Couvercle	non transparent
Fixation du couvercle	vissé
Entrée par l'arrière	oui
Entrées	16 x M32 8 x M40
Modèle testé antidéflagrant	non
Résistant aux flammes	selon la norme VDE 0471/DIN 695 partie 2-1, température de test 650 °C
forme	rectangulaire
Maintien en fonction	sans
Pour zone explosive	sans
Pour zone explosive gaz	sans
Pour zone explosive poussières	sans
Renforcé par fibres de verre	oui
Sans halogène	oui
Dimension intérieure	267x182x110 mm
Avec blindage	non
Avec couvercle	oui
Type de montage	Montage au mur/plafond
Section nominale min.	35 mm ²
Tension nominale	500 V
Fixation avec rattrapage d'aplomb	oui
Indice de protection	IP66
Indice de protection code IK	IK05
Plage de températures d'utilisation max.	65 °C
Plage de températures d'utilisation min.	-25 °C
Couvercle transparent	non

Fiche technique

Boîte de dérivation T 350 avec embout à tétine et bornier de raccordement

Référence: 2007448



Caractéristiques techniques

Résistant aux intempéries | non