

Fiche technique

Boîte de dérivation T 250, embout à tétine

Référence: 2007657



Boîte de dérivation pour le raccordement des câbles et conduits en intérieur et en extérieurs protégés. Forme rectangulaire avec des joints d'étanchéité sur les côtés et des entrées défonçables dans le fond. Convient pour le montage au mur/ au plafond, sur tôle de montage et des filetages dans le sol. Avec possibilité de fixation intérieure et de montage à travers le dôme angulaire. Couvercle avec fermeture rapide, plombable. Fabriqué à partir de matériaux sans halogène et résistants aux UV. Boîte de dérivation selon la norme DIN EN 60670. Ignifugé selon DIN EN 60695-2-11, Température d'essai 650 °C. Résistance aux chocs IK05 selon la norme DIN EN 50102.



PP/GF Polypropylène, renforcé par fibre de verre

Données de base

Référence	2007657
Type	T 250 RO-LGR
Désignation 1	Boîte de dérivation
Désignation 2	avec entrées, couvercle rouge
Fabricant	OBO
Dimension	240x190x95
Couleur	gris/rouge
Matériau	Polypropylène, renforcé par fibre de verre
Unité d'emballage minimale	1
Unité de quantité	pc
Poids	44,8 kg
Unité de poids	kg/100 pc
Empreinte CO2 (GWP) du berceau à la porte	1,6309 kg CO2e / 1 Pièce

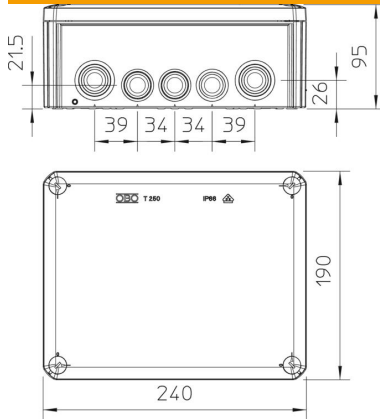
Fiche technique

Boîte de dérivation T 250, embout à tétine



Référence: 2007657

Dimensions



Longueur	240 mm
Largeur	190 mm
Hauteur	95 mm

Caractéristiques techniques

Emboîtable	oui
Nombre d'entrées	16
Type d'entrée	Embout à tétine
Type d'entrée	Câbles
Type du passage sur le boîtier	Membrane graduelle à découper
Tension d'isolation de mesure Ui	500 V
Équipement	sans
Couvercle	non transparent
Fixation du couvercle	vissé
Entrée par l'arrière	oui
Entrées	9 x M25 7 x M32
Modèle testé antidéflagrant	non
Résistant aux flammes	selon la norme VDE 0471/DIN 695 partie 2-1, température de test 650 °C
forme	rectangulaire
Maintien en fonction	sans
Pour zone explosive	sans
Pour zone explosive gaz	sans
Pour zone explosive poussières	sans
Renforcé par fibres de verre	oui
Sans halogène	oui
Dimension intérieure	225x173x86 mm
Avec blindage	non
Avec couvercle	oui
Type de montage	Montage au mur/plafond
Section nominale min.	25 mm ²
Tension nominale	500 V
Fixation avec rattrapage d'aplomb	oui
Indice de protection	IP66
Indice de protection code IK	IK05
Plage de températures d'utilisation max.	65 °C
Plage de températures d'utilisation min.	-25 °C

Fiche technique

Boîte de dérivation T 250, embout à tétine

Référence: 2007657



Caractéristiques techniques

Couvercle transparent	non
Résistant aux intempéries	non