

Fiche technique

Boîte de dérivation T 250, avec embout à tétine, couvercle haut transparent

Référence: 2007756



Boîte de dérivation pour le raccordement des câbles et conduits en intérieur et en extérieurs protégés. Forme rectangulaire avec des joints d'étanchéité sur les côtés et des entrées défonçables dans le fond. Convient pour le montage au mur/ au plafond, sur tôle de montage et des filetages dans le sol. Avec possibilité de fixation intérieure et de montage à travers le dôme angulaire. Couvercle haut et transparent avec fermeture rapide, plombable. Fabriqué à partir de matériaux sans halogène et résistants aux UV.rail DIN symétrique inclus.Boîte de dérivation selon la norme DIN EN 60670. Ignifugé selon DIN EN 60695-2-11, Température d'essai 650 °C. Résistance aux chocs IK05 selon la norme DIN EN 50102. Dimension intérieure: 225x173x103 mm



PP/PC Polypropylène / polycarbonate

Données de base

Référence	2007756
Typee	T 250 HD TR
Désignation 1	Boîte de dérivation
Désignation 2	avec couvercle transparent
Fabricant	OBO
Dimension	240x190x115
Couleur	gris clair; RAL 7035
Matériau	Polypropylène / polycarbonate
Unité d'emballage minimale	1
Unité de quantité	pc
Poids	52,01 kg
Unité de poids	kg/100 pc
Empreinte CO2 (GWP) du berceau à la porte	2,4483 kg CO2e / 1 Pièce

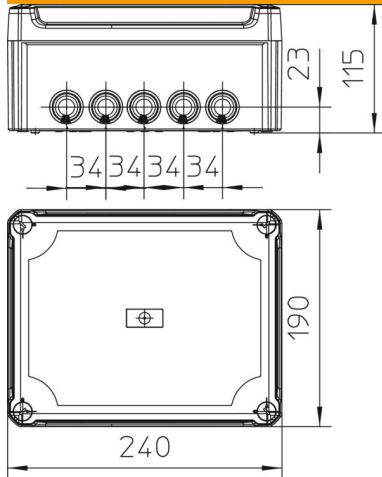
Fiche technique

Boîte de dérivation T 250, avec embout à tétine, couvercle haut transparent

Référence: 2007756



Dimensions



Longueur	240 mm
Largeur	190 mm
Hauteur	112 mm

Caractéristiques techniques

Emboîtable	oui
Nombre d'entrées	16
Type d'entrée	Embout à tétine
Type d'entrée	Câbles
Type du passage sur le boîtier	autres
Tension d'isolation de mesure Ui	500 V
Équipement	Rail de support
Couvercle	Transparent
Fixation du couvercle	vissé
Entrée par l'arrière	oui
Entrées	9xM25 7xM32
Modèle testé antidéflagrant	non
Résistant aux flammes	selon la norme VDE 0471/DIN 695 partie 2-1, température de test 650 °C
forme	rectangulaire
Maintien en fonction	sans
Pour zone explosive	sans
Pour zone explosive gaz	sans
Pour zone explosive poussières	sans
Renforcé par fibres de verre	oui
Sans halogène	oui
Dimension intérieure	225x173x103 mm
Avec blindage	non
Avec couvercle	oui
Type de montage	Montage au mur/plafond
Tension nominale	500 V
Fixation avec rattrapage d'aplomb	oui
Indice de protection	IP66
Indice de protection code IK	IK05
Plage de températures d'utilisation max.	65 °C

Fiche technique

Boîte de dérivation T 250, avec embout à tétine, couvercle haut transparent

Référence: 2007756



Caractéristiques techniques

Plage de températures d'utilisation min.	-25 °C
Couvercle transparent	oui
Résistant aux intempéries	non