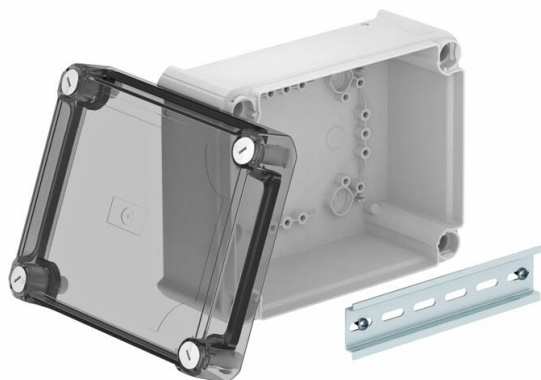


Fiche technique

Boîte de dérivation, T160, fermée, couvercle haut transparent

Référence: 2007774



Boîte de dérivation fermée pour le raccordement des câbles et conduits en intérieur et en extérieurs protégés. Forme rectangulaire sans ouvertures. Convient pour le montage au mur / au plafond et sur des tôles de montage. Avec possibilité de fixation intérieure et de montage à travers le dôme angulaire. Couvercle haut et transparent avec fermeture rapide, plombable. Fabriqué à partir de matériaux sans halogène et résistants aux UV, rail DIN symétrique inclus. Boîte de dérivation selon la norme DIN EN 60670. Ignifugé selon DIN EN 60695-2-11, Température d'essai 650 °C. Résistance aux chocs IK04 selon la norme DIN EN 50102. Dimension intérieure: 176x135x84 mm



PP/PC Polypropylène / polycarbonate

Données de base

Référence	2007774
Type	T 160 OE HD TR
Désignation 1	Boîte de dérivation fermée
Désignation 2	avec couvercle transparent
Fabricant	OBO
Dimension	190x150x94
Couleur	gris clair; RAL 7035
Matériau	Polypropylène / polycarbonate
Unité d'emballage minimale	1
Unité de quantité	pc
Poids	33,92 kg
Unité de poids	kg/100 pc
Empreinte CO2 (GWP) du berceau à la porte	1,595 kg CO2e / 1 Pièce

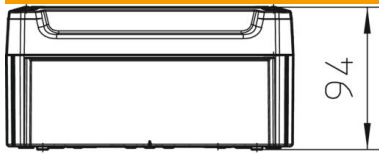
Fiche technique

Boîte de dérivation, T160, fermée, couvercle haut transparent

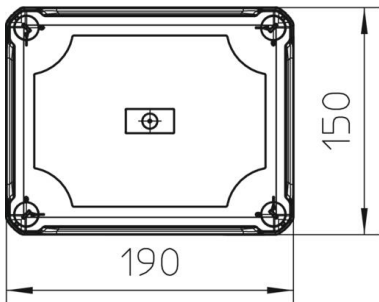
Référence: 2007774



Dimensions



Longueur	190 mm
Largeur	150 mm
Hauteur	94 mm



Caractéristiques techniques

Emboîtable	oui
Type d'entrée	aucun
Type d'entrée	Câbles
Type du passage sur le boîtier	sans
Tension d'isolation de mesure Ui	500 V
Équipement	Rail de support
Couvercle	Transparent
Fixation du couvercle	vissé
Entrée par l'arrière	oui
Entrées	aucun
Modèle testé antidéflagrant	non
Résistant aux flammes	selon la norme VDE 0471/DIN 695 partie 2-1, température de test 650 °C
forme	rectangulaire
Maintien en fonction	sans
Pour zone explosive	sans
Pour zone explosive gaz	sans
Pour zone explosive poussières	sans
Renforcé par fibres de verre	oui
Sans halogène	oui
Dimension intérieure	176x135x84 mm
Avec blindage	non
Avec couvercle	oui
Type de montage	Montage au mur/plafond
Tension nominale	500 V
Fixation avec rattrapage d'aplomb	oui
Indice de protection	IP66
Indice de protection code IK	IK05

Fiche technique

Boîte de dérivation, T160, fermée, couvercle haut transparent

Référence: 2007774



Caractéristiques techniques

Plage de températures d'utilisation max.	60 °C
Plage de températures d'utilisation min.	-5 °C
Couvercle transparent	oui
Résistant aux intempéries	non