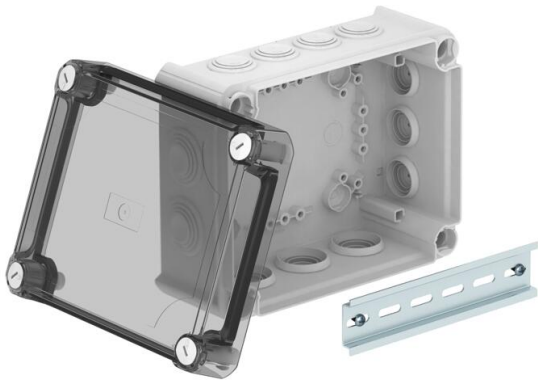


# Scheda tecnica

Scatola di derivazione T 160, con passacavo, coperchio alto trasparente

Codice articolo: 2007754

OBO  
BETTERMANN



Scatola di derivazione per il collegamento di cavi e linee in ambienti interni e ambienti esterni protetti. Forma rettangolare con passacavi sui lati e inserti nel fondo. Adatta per il montaggio su pareti e soffitti e il montaggio su piastre di montaggio. Con la possibilità di fissaggio interno e montaggio tramite cupole angolari. Coperchio alto e trasparente con chiusura rapida, piombabile. Costruito con materiali privi di alogeni e resistenti ai raggi UV. Con guida profilata DIN. Scatola di derivazione a norma DIN EN 60670. Ignifugo secondo DIN EN 60695-2-11, temperatura di prova 650 °C. Resistenza agli urti IK05 secondo DIN EN 50102. Dimensioni interne luci: 176x135x84 mm



PP/PC Polipropilene/policarbonato

## Dati anagrafici

|  |                             |
|--|-----------------------------|
| Codice articolo                            | 2007754                     |
| Tipo                                       | T 160 HD TR                 |
| Sigla 1                                    | Scatola di derivazione      |
| Sigla 2                                    | con coperchio trasparente   |
| Produttore                                 | OBO                         |
| Dimensione                                 | 190x150x94                  |
| Colore                                     | grigio chiaro; RAL 7035     |
| Materiale                                  | Polipropilene/policarbonato |
| Unità VK più piccola                       | 1                           |
| Unità                                      | Pezzo                       |
| Peso                                       | 34,18 kg                    |
| Unità di peso                              | kg/100 pz.                  |
| Impronta CO2 (GWP) dalla culla al cancello | 1,6554 kg CO2e / 1 Pezzo    |

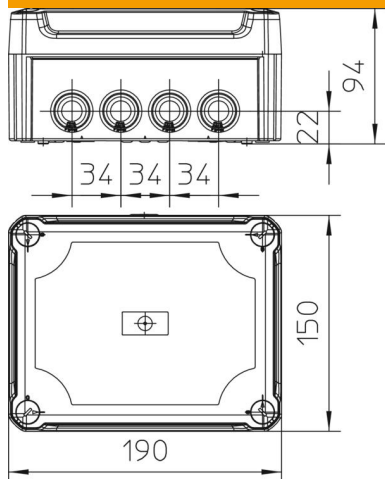
# Scheda tecnica

Scatola di derivazione T 160, con passacavo, coperchio alto trasparente

Codice articolo: 2007754



## Misure



|           |        |
|-----------|--------|
| Lunghezza | 190 mm |
| Larghezza | 150 mm |
| Altezza   | 94 mm  |

## Dati tecnici

|  |   |
|--|---|
| Seriabile                                      | sì  |
| Numero di entrate cavi                         | 12  |
| Tipo di entrata cavi                           | Tenuta a innesto  |
| Tipo di entrata cavi                           | Cavo  |
| Tipo di passaggio nell'alloggiamento           | Membrana a livelli sezionabile  |
| Tensione nominale di isolamento U <sub>i</sub> | 500 V   |
| equipaggiamento                                | Profilato di supporto   |
| Coperchi                                       | Trasparente   |
| Fissaggio del coperchio                        | avvitato  |
| Entrata dal lato posteriore                    | sì  |
| Entrate cavi                                   | 7xM25<br>5xM32  |
| Modello EEx tagliafiama                        | no<br>secondo VDE 0471/DIN 695 parte 2-1, temperatura di prova 650 °C |
| Forma  | rettangolare  |
| Mantenimento funzionale                        | senza   |
| Per zone esplosive                             | senza   |
| per zone con gas esplosivi                     | senza   |
| per zone con polveri esplosive                 | senza   |
| Rinforzato con fibre di vetro                  | sì  |
| Priva di alogeni                               | sì  |
| Dimensioni interne luci                        | 176x135x84 mm   |
| Con schermatura                                | no  |
| Con coperchio                                  | sì  |
| Modalità di montaggio                          | Montaggio a soffitto / parete   |
| Tensione nominale                              | 500 V   |
| Piombabile                                     | sì  |
| Grado di protezione                            | IP66  |
| Grado di protezione IK-Code                    | IK05  |

# Scheda tecnica

Scatola di derivazione T 160, con passacavo, coperchio alto trasparente

Codice articolo: 2007754



## Dati tecnici

|  |       |
|--|-------|
| Range di temperatura di esercizio max  | 60 °C |
| Range di temperatura di esercizio min. | -5 °C |
| Coperchio trasparente                  | sì    |
| Resistente agli agenti atmosferici     | no    |