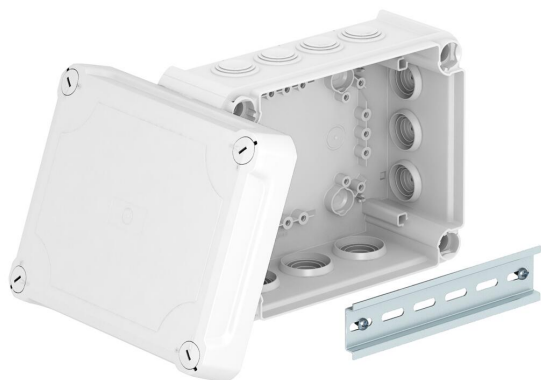


# Scheda tecnica

## Scatola di derivazione T 160, passacavo e coperchio alto

Codice articolo: 2007714



Scatola di derivazione per il collegamento di cavi e linee in ambienti interni e ambienti esterni protetti. Forma rettangolare con passacavi sui lati e inserti nel fondo. Adatta per il montaggio su pareti e soffitti e il montaggio su piastre di montaggio. Con la possibilità di fissaggio interno e montaggio tramite cupole angolari. Coperchio alto con chiusura rapida, piombabile. Costruito con materiali privi di alogeni e resistenti ai raggi UV. Con guida profilata DIN.

Scatola di derivazione a norma DIN EN 60670. Ignifugo secondo DIN EN 60695-2-11, temperatura di prova 650 °C. Resistenza agli urti IK05 secondo DIN EN 50102.

Dimensioni interne luci: 176x135x84 mm



PP/PC Polipropilene/policarbonato

### Dati anagrafici

Codice articolo	2007714
Tipo	T 160 HD LGR
Sigla 1	Scatola di derivazione
Sigla 2	con coperchio rialzato
Produttore	OBO
Dimensione	190x150x94
Colore	grigio chiaro; RAL 7035
Materiale	Polipropilene/policarbonato
Unità VK più piccola	1
Unità	Pezzo
Peso	34,18 kg
Unità di peso	kg/100 pz.
Impronta CO2 (GWP) dalla culla al cancello	1,6517 kg CO2e / 1 Pezzo

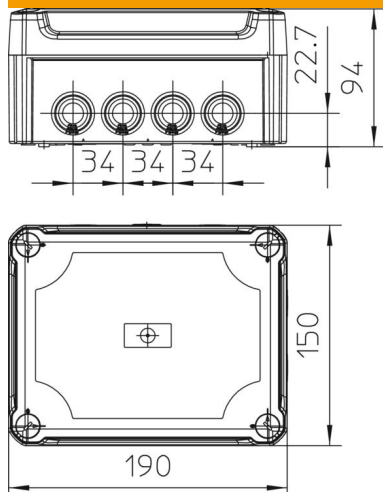
# Scheda tecnica

## Scatola di derivazione T 160, passacavo e coperchio alto

Codice articolo: 2007714



### Misure



Lunghezza	190 mm
Larghezza	150 mm
Altezza	94 mm

### Dati tecnici

Seriabile	sì
Numero di entrate cavi	12
Tipo di entrata cavi	Tenuta a innesto
Tipo di entrata cavi	Cavo
Tipo di passaggio nell'alloggiamento	altro
Tensione nominale di isolamento U <sub>i</sub>	500 V
equipaggiamento	Profilato di supporto
Coperchi	non trasparente
Fissaggio del coperchio	avvitato
Entrata dal lato posteriore	sì
Entrate cavi	7xM25 5xM32
Modello EEx tagliafiamma	no secondo VDE 0471/DIN 695 parte 2-1, temperatura di prova 650 °C
Forma	rettangolare
Mantenimento funzionale	senza
Per zone esplosive	senza
per zone con gas esplosivi	senza
per zone con polveri esplosive	senza
Rinforzato con fibre di vetro	sì
Priva di alogeni	sì
Dimensioni interne luci	176x135x84 mm
Con schermatura	no
Con coperchio	sì
Modalità di montaggio	Montaggio a soffitto / parete
Tensione nominale	500 V
Piombabile	sì
Grado di protezione	IP66
Grado di protezione IK-Code	IK05

# Scheda tecnica

Scatola di derivazione T 160, passacavo e coperchio alto

Codice articolo: 2007714



## Dati tecnici

Range di temperatura di esercizio max	60 °C
Range di temperatura di esercizio min.	-5 °C
Coperchio trasparente	no
Resistente agli agenti atmosferici	no