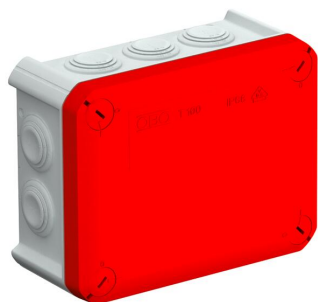


Scheda tecnica

Scatola di derivazione T 100, con passacavo

Codice articolo: 2007644



Scatola di derivazione per il collegamento di cavi e linee in ambienti interni e ambienti esterni protetti. Forma rettangolare con passacavi sui lati e inserti nel fondo. Adatta per il montaggio su pareti e soffitti e il montaggio su piastre di montaggio. Con la possibilità di fissaggio interno e montaggio tramite cupole angolari. Coperchio con chiusura rapida, piombabile. Costruito con materiali privi di alogeni e resistenti ai raggi UV.

Scatola di derivazione a norma DIN EN 60670. Ignifugo secondo DIN EN 60695-2-11, temperatura di prova 650 °C. Resistenza all'impatto IK07 a norma DIN EN 50102.



PP Polipropilene

Dati anagrafici

| | |
|--|--------------------------------|
| Codice articolo | 2007644 |
| Tipo | T 100 RO-LGR |
| Sigla 1 | Scatola di derivazione |
| Sigla 2 | con passacavi, coperchio rosso |
| Produttore | OBO |
| Dimensione | 150x116x67 |
| Colore | grigio / rosso |
| Materiale | Polipropilene |
| Unità VK più piccola | 1 |
| Unità | Pezzo |
| Peso | 16,27 kg |
| Unità di peso | kg/100 pz. |
| Impronta CO2 (GWP) dalla culla al cancello | 0,5903 kg CO2e / 1 Pezzo |

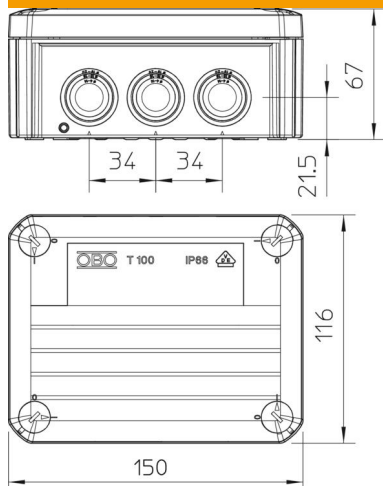
Scheda tecnica

Scatola di derivazione T 100, con passacavo

Codice articolo: 2007644



Misure



| | |
|-----------|--------|
| Lunghezza | 150 mm |
| Larghezza | 116 mm |
| Altezza | 67 mm |

Dati tecnici

| | |
|--------------------------------------|---|
| Seriabile | sì |
| Numero di entrate cavi | 10 |
| Tipo di entrata cavi | Tenuta a innesto |
| Tipo di entrata cavi | Cavo |
| Tipo di passaggio nell'alloggiamento | Membrana a livelli sezionabile |
| Tensione nominale di isolamento Ui | 500 V |
| equipaggiamento | senza |
| Coperchi | non trasparente |
| Fissaggio del coperchio | avvitato |
| Entrata dal lato posteriore | sì |
| Entrate cavi | 10 x M25 |
| Modello EEx | no |
| tagliafiamma | secondo VDE 0471/DIN 695 parte 2-1, temperatura di prova 650 °C |
| Forma | rettangolare |
| Mantenimento funzionale | senza |
| Per zone esplosive | senza |
| per zone con gas esplosivi | senza |
| per zone con polveri esplosive | senza |
| Rinforzato con fibre di vetro | no |
| Priva di alogeni | sì |
| Dimensioni interne luci | 136x102x57 mm |
| Con schermatura | no |
| Con coperchio | sì |
| Modalità di montaggio | Montaggio a soffitto / parete |
| Sezione nominale min. | 10 mm ² |
| Tensione nominale | 500 V |
| Piombabile | sì |
| Grado di protezione | IP66 |
| Grado di protezione IK-Code | IK07 |

Scheda tecnica

Scatola di derivazione T 100, con passacavo

Codice articolo: 2007644



Dati tecnici

| | |
|--|--------|
| Range di temperatura di esercizio max | 65 °C |
| Range di temperatura di esercizio min. | -25 °C |
| Coperchio trasparente | no |
| Resistente agli agenti atmosferici | no |