

# Fiche technique

## Boîte de dérivation T 100, embout à tétine, bornier de raccordement

Référence: 2007436



Boîtier de dérivation de câbles avec bornier pour le raccordement de câbles et de lignes en intérieur et dans des espaces extérieurs protégés. Forme rectangulaire avec embouts à gradins sur les côtés et ouvertures prédécoupées défonçables dans le fond. Convient pour le montage au mur/au plafond et sur des tôles de montage. Avec possibilité de fixation intérieure et de montage au-dessus des dômes angulaires. Couverture avec fermeture rapide, plombable. Fabriqué à partir de matériaux sans halogène et résistants aux UV. Boîtier de dérivation conforme à la norme DIN EN 60670. Ignifugé selon la norme DIN EN 60695-2-11, température d'essai 650 °C. Résistance aux chocs IK07 selon la norme DIN EN 50102.



**PP** Polypropylène

### Données de base

Référence	2007436
Type	T 100 KL
Désignation 1	Boîte de dérivation
Désignation 2	avec bornier raccord + entrées
Fabricant	OBO
Dimension	150x116x67
Coloris	gris clair; RAL 7035
Matériau	Polypropylène
Unité d'emballage minimale	1
Unité de mesure	Pièce
Poids	29,5 kg
Unité de poids	kg/100 paires
Empreinte CO2 (GWP) du berceau à la porte	1,2789 kg CO2e / 1 Pièce

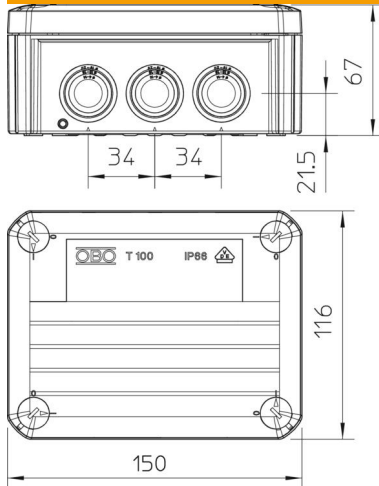
# Fiche technique

## Boîte de dérivation T 100, embout à tétine, bornier de raccordement

Référence: 2007436



### Dimensions



Longueur	150 mm
Largeur	116 mm
Hauteur	67 mm

### Caractéristiques techniques

Juxtaposable	oui
nombre d'entrées	10
Nombre de bornes	5
Type de l'entrée	Embout à tétine
Type de l'entrée	Câbles
Type du passage sur le boîtier	Membrane graduelle à découper
Tension d'isolation de mesure Ui	500 V
Équipement	Borne
Couvercle	non transparent
Fixation du couvercle	vissé
Entrée par le fond	oui
Entrées	10 x M25
Modèle testé antidéflagrant	non
Résistant aux flammes	selon la norme VDE 0471/DIN 695 partie 2-1, température de test 650 °C
forme	rectangulaire
Sécurité de fonctionnement	sans
Pour zone explosive	sans
Pour zone explosive gaz	sans
Pour zone explosive poussières	sans
renforcé de fibres de verre	non
Sans halogène	oui
Dimension intérieure	136x102x57 mm
avec blindage	non
Avec couvercle	oui
Type de montage	Montage au mur/plafond
Section nominale min.	10 mm <sup>2</sup>
Tension nominale	500 V
Plombable	oui
Indice de protection	IP66
Indice de protection code IK	IK07

# Fiche technique

Boîte de dérivation T 100, embout à tétine, bornier de raccordement

Référence: 2007436



## Caractéristiques techniques

Plage de températures d'utilisation max.	65 °C
Plage de températures d'utilisation min.	-25 °C
Couvercle transparent	non
Résistant aux intempéries	non