

Scheda tecnica

Scatola di derivazione T 100, con passacavo, coperchio alto trasparente

Codice articolo: 2007752



Scatola di derivazione per il collegamento di cavi e linee in ambienti interni e ambienti esterni protetti. Forma rettangolare con passacavi sui lati e inserti nel fondo. Adatta per il montaggio su pareti e soffitti e il montaggio su piastre di montaggio. Con la possibilità di fissaggio interno e montaggio tramite cupole angolari. Coperchio alto e trasparente con chiusura rapida, piombabile. Costruito con materiali privi di alogeni e resistenti ai raggi UV. Con guida profilata DIN. Scatola di derivazione a norma DIN EN 60670. Ignifugo secondo DIN EN 60695-2-11, temperatura di prova 650 °C. Resistenza all'impatto IK07 a norma DIN EN 50102.

Dimensioni interne luci: 136x102x74 mm



PP/PC Polipropilene/policarbonato

Dati anagrafici

Codice articolo	2007752
Tipo	T 100 HD TR
Sigla 1	Scatola di derivazione
Sigla 2	con coperchio trasparente
Produttore	OBO
Dimensione	150x116x83
Colore	grigio chiaro; RAL 7035
Materiale	Polipropilene/policarbonato
Unità VK più piccola	1
Unità	Pezzo
Peso	22,55 kg
Unità di peso	kg/100 pz.
Impronta CO2 (GWP) dalla culla al cancello	1,2894 kg CO2e / 1 Pezzo

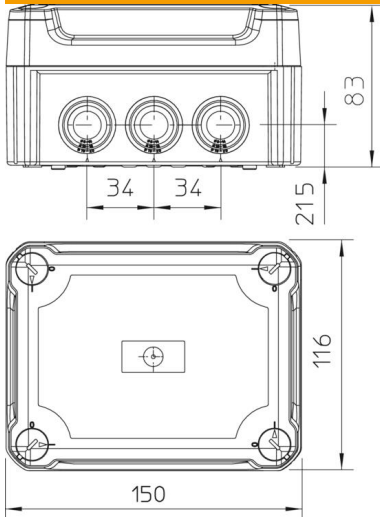
Scheda tecnica

Scatola di derivazione T 100, con passacavo, coperchio alto trasparente

Codice articolo: 2007752



Misure



Lunghezza	150 mm
Larghezza	116 mm
Altezza	83 mm

Dati tecnici

Seriabile	sì
Numero di entrate cavi	10
Tipo di entrata cavi	Tenuta a innesto
Tipo di entrata cavi	Cavo
Tipo di passaggio nell'alloggiamento	altro
Tensione nominale di isolamento Ui	500 V
equipaggiamento	Profilato di supporto
Coperchi	Trasparente
Fissaggio del coperchio	avvitato
Entrata dal lato posteriore	sì
Entrate cavi	10xM25
Modello EEx tagliafiamma	no secondo VDE 0471/DIN 695 parte 2-1, temperatura di prova 650 °C
Forma	rettangolare
Mantenimento funzionale	senza
Per zone esplosive	senza
per zone con gas esplosivi	senza
per zone con polveri esplosive	senza
Priva di alogeni	sì
Dimensioni interne luci	136x102x74 mm
Con schermatura	no
Con coperchio	sì
Modalità di montaggio	Montaggio a soffitto / parete
Tensione nominale	500 V
Piombabile	sì
Grado di protezione	IP66
Grado di protezione IK-Code	IK07

Scheda tecnica

Scatola di derivazione T 100, con passacavo, coperchio alto trasparente

Codice articolo: 2007752



Dati tecnici

Range di temperatura di esercizio max	65 °C
Range di temperatura di esercizio min.	-25 °C
Coperchio trasparente	sì
Resistente agli agenti atmosferici	no