

Fiche technique

Boîte de dérivation T100, avec embout à tétine, couvercle haut transparent
Référence: 2007752



Boîtier de dérivation pour le raccordement des câbles et conduits en intérieur et dans des espaces extérieurs protégés. Forme rectangulaire avec embouts à gradins sur les côtés et ouvertures prédécoupées défonçables dans le fond. Convient pour le montage au mur/au plafond et sur des tôles de montage. Avec possibilité de fixation intérieure et de montage au-dessus des dômes angulaires. Couvercle haut et transparent avec fermeture rapide, plombable. Fabriqué à partir de matériaux sans halogène et résistants aux UV. Avec profilé-support. Boîtier de dérivation conforme à la norme DIN EN 60670. Ignifugé selon la norme DIN EN 60695-2-11, température d'essai 650 °C. Résistance aux chocs IK07 selon la norme DIN EN 50102. Dimension intérieure: 136x102x74 mm



PP/PC Polypropylène / polycarbonate

Données de base

Référence	2007752
Type	T 100 HD TR
Désignation 1	Boîte de dérivation
Désignation 2	avec couvercle transparent
Fabricant	OBO
Dimension	150x116x83
Coloris	gris clair; RAL 7035
Matériau	Polypropylène / polycarbonate
Unité d'emballage minimale	1
Unité de mesure	Pièce
Poids	22,55 kg
Unité de poids	kg/100 paires
Empreinte CO2 (GWP) du berceau à la porte	1,2894 kg CO2e / 1 Pièce

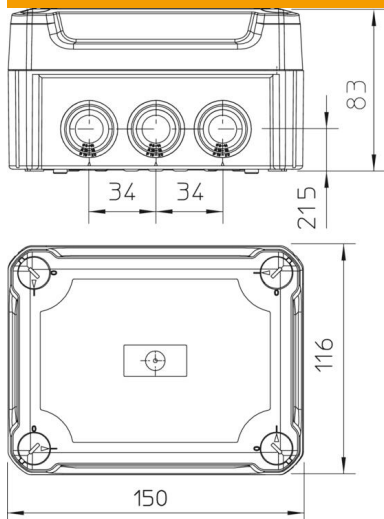
Fiche technique

Boîte de dérivation T100, avec embout à tétine, couvercle haut transparent

Référence: 2007752



Dimensions



Longueur	150 mm
Largeur	116 mm
Hauteur	83 mm

Caractéristiques techniques

Juxtaposable	oui
nombre d'entrées	10
Type de l'entrée	Embout à tétine
Type de l'entrée	Câbles
Type du passage sur le boîtier	autres
Tension d'isolation de mesure Ui	500 V
Équipement	Rail de support
Couvercle	Transparent
Fixation du couvercle	vissé
Entrée par le fond	oui
Entrées	10xM25
Modèle testé antidéflagrant	non
Résistant aux flammes	selon la norme VDE 0471/DIN 695 partie 2-1, température de test 650 °C
forme	rectangulaire
Sécurité de fonctionnement	sans
Pour zone explosive	sans
Pour zone explosive gaz	sans
Pour zone explosive poussières	sans
Sans halogène	oui
Dimension intérieure	136x102x74 mm
avec blindage	non
Avec couvercle	oui
Type de montage	Montage au mur/plafond
Tension nominale	500 V
Plombable	oui
Indice de protection	IP66
Indice de protection code IK	IK07
Plage de températures d'utilisation max.	65 °C

Fiche technique

Boîte de dérivation T100, avec embout à tétine, couvercle haut transparent

Référence: 2007752



Caractéristiques techniques

Plage de températures d'utilisation min.	-25 °C
Couvercle transparent	oui
Résistant aux intempéries	non