

# Fiche technique

## Boîte de dérivation T 100, embout à tétine, couvercle haut

Référence: 2007712



Boîte de dérivation pour le raccordement des câbles et conduits en intérieur et en extérieurs protégés. Forme rectangulaire avec des joints d'étanchéité sur les côtés et des entrées défonçables dans le fond. Convient pour le montage au mur / au plafond et sur des tôles de montage. Avec possibilité de fixation intérieure et de montage à travers le dôme angulaire. Couvercle haut avec fermeture rapide, plombable. Fabriqué à partir de matériaux sans halogène et résistants aux UV. rail DIN symétrique inclus. Boîte de dérivation selon la norme DIN EN 60670. Ignifugé selon DIN EN 60695-2-11, Température d'essai 650 °C. Résistance aux chocs IK07 selon la norme DIN EN 50102. Dimension intérieure: 136x102x74 mm



**PP/PC** Polypropylène / polycarbonate

### Données de base

Référence	2007712
Type	T 100 HD LGR
Désignation 1	Boîte de dérivation
Désignation 2	avec couvercle surélevé
Fabricant	OBO
Dimension	150x116x83
Couleur	gris clair; RAL 7035
Matériau	Polypropylène / polycarbonate
Unité d'emballage minimale	1
Unité de quantité	pc
Poids	22,55 kg
Unité de poids	kg/100 pc
Empreinte CO2 (GWP) du berceau à la porte	1,0744 kg CO2e / 1 Pièce

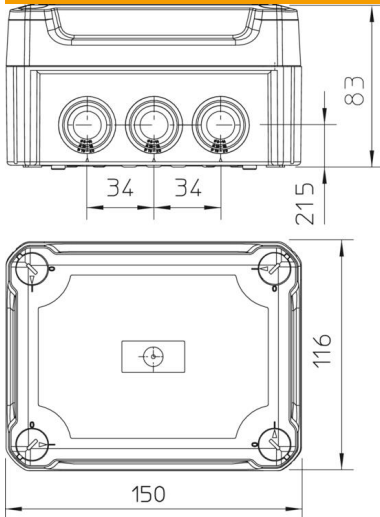
# Fiche technique

Boîte de dérivation T 100, embout à tétine, couvercle haut

Référence: 2007712



## Dimensions



Longueur	150 mm
Largeur	116 mm
Hauteur	83 mm

## Caractéristiques techniques

Emboîtable	oui
Nombre d'entrées	10
Type d'entrée	Embout à tétine
Type d'entrée	Câbles
Type du passage sur le boîtier	autres
Tension d'isolation de mesure Ui	500 V
Équipement	Rail de support
Couvercle	non transparent
Fixation du couvercle	vissé
Entrée par l'arrière	oui
Entrées	10xM25
Modèle testé antidéflagrant	non
Résistant aux flammes	selon la norme VDE 0471/DIN 695 partie 2-1, température de test 650 °C
forme	rectangulaire
Maintien en fonction	sans
Pour zone explosive	sans
Pour zone explosive gaz	sans
Pour zone explosive poussières	sans
Sans halogène	oui
Dimension intérieure	136x102x74 mm
Avec blindage	non
Avec couvercle	oui
Type de montage	Montage au mur/plafond
Tension nominale	500 V
Fixation avec rattrapage d'aplomb	oui
Indice de protection	IP66
Indice de protection code IK	IK07
Plage de températures d'utilisation max.	65 °C

# Fiche technique

Boîte de dérivation T 100, embout à tétine, couvercle haut

Référence: 2007712



## Caractéristiques techniques

Plage de températures d'utilisation min.	-25 °C
Couvercle transparent	non
Résistant aux intempéries	non