

Technisches Datenblatt

Trennsteg 85 DD

Artikelnummer: 6062331



Trennsteg zur Trennung von Kabeln und Leitungen mit unterschiedlichen Spannungen oder Funktionen.



St Stahl

DD bandverzinkt Zink/Aluminium, Double Dip

Stammdaten

Artikelnummer	6062331
Typ	TSG 85 DD
Bezeichnung 1	Trennsteg
Bezeichnung 2	für Kabeltragsysteme
Hersteller	OBO
Dimension	85x2995
Werkstoff	Stahl
Oberfläche	bandverzinkt Zink/Aluminium, Double Dip
Oberflächennorm	DIN EN 10346
Kleinste VK-Einheit	3
Mengeneinheit	Meter
Gewicht	70,3 kg
Gewichtseinheit	kg/100 m

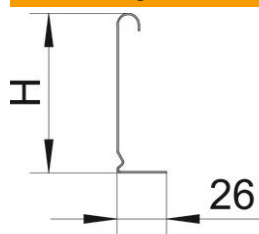
Technisches Datenblatt

Trennsteg 85 DD

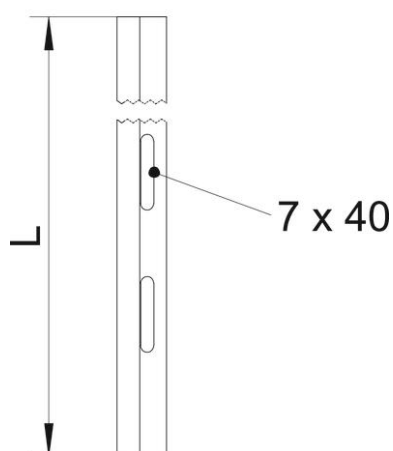
Artikelnummer: 6062331



Abmessungen



Länge	10 ft
Höhe	85 mm
Höhe	3 in
Blechstärke	0,75 mm
Maß H (Inch)	3 in
Maß H	85 mm
Maß L	118 ft
Maß L	3.000 mm



Technische Daten

Ausführung	L-Profil
Befestigungsart	schraubbar
Befestigungslochung (ETIM)	nein
Funktionserhalt	nein
Geeignet für Gitterrinne	ja
Geeignet für Kabelleiter	ja
Geeignet für Kabelrinne	ja
Rostfreier Stahl, gebeizt	nein