

Technisches Datenblatt

Trennsteg 60 FS

Artikelnummer: 6062068



Trennsteg zur Trennung von Kabeln und Leitungen mit unterschiedlichen Spannungen oder Funktionen.



St Stahl

FS bandverzinkt

Stammdaten

Artikelnummer	6062068
Typ	TSG 60 FS
Bezeichnung 1	Trennsteg
Bezeichnung 2	für Kabeltragsysteme
Hersteller	OBO
Dimension	60x2995
Werkstoff	Stahl
Oberfläche	bandverzinkt
Oberflächennorm	DIN EN 10346
Kleinste VK-Einheit	3
Mengeneinheit	Meter
Gewicht	55,7 kg
Gewichtseinheit	kg/100 m

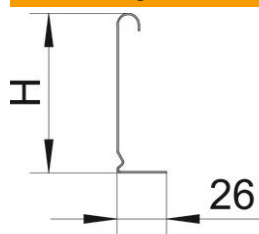
Technisches Datenblatt

Trennsteg 60 FS

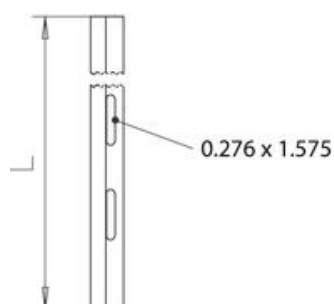
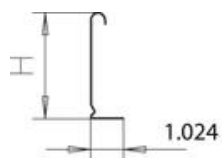
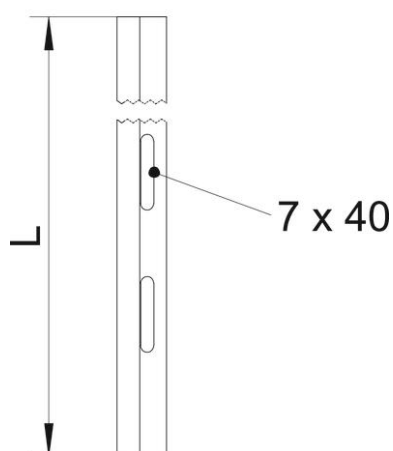
Artikelnummer: 6062068



Abmessungen



Länge	3.000 mm
Länge	10 ft
Höhe	60 mm
Höhe	2 in
Blechstärke	0,75 mm
Maß H (Inch)	2 in
Maß H	60 mm
Maß L	10 ft
Maß L	3.000 mm



Technisches Datenblatt

Trennsteg 60 FS

Artikelnummer: 6062068



Technische Daten

Ausführung	L-Profil
Befestigungsart	schraubbar
Befestigungslochung (ETIM)	nein
Funktionserhalt	nein
Geeignet für Gitterrinne	ja
Geeignet für Kabelleiter	ja
Geeignet für Kabelrinne	ja
Rostfreier Stahl, gebeizt	nein