

Technisches Datenblatt

Trennsteg 45 FS

Artikelnummer: 6062033



Trennsteg zur Trennung von Kabeln und Leitungen mit unterschiedlichen Spannungen oder Funktionen.



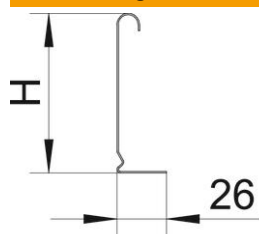
St Stahl

FS bandverzinkt

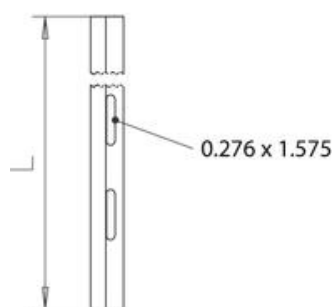
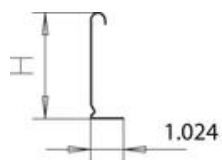
Stammdaten

| | |
|---------------------|----------------------|
| Artikelnummer | 6062033 |
| Typ | TSG 45 FS |
| Bezeichnung 1 | Trennsteg |
| Bezeichnung 2 | für Kabeltragsysteme |
| Hersteller | OBO |
| Dimension | 45x2995 |
| Werkstoff | Stahl |
| Oberfläche | bandverzinkt |
| Oberflächennorm | DIN EN 10346 |
| Kleinste VK-Einheit | 3 |
| Mengeneinheit | Meter |
| Gewicht | 46,7 kg |
| Gewichtseinheit | kg/100 m |

Abmessungen



| | |
|--------------|----------|
| Länge | 3.000 mm |
| Länge | 10 ft |
| Höhe | 45 mm |
| Höhe | 1 in |
| Blechstärke | 0,75 mm |
| Maß H (Inch) | 1 in |
| Maß H | 45 mm |
| Maß L | 10 ft |
| Maß L | 3.000 mm |



Technisches Datenblatt

Trennsteg 45 FS

Artikelnummer: 6062033



Technische Daten

| | |
|----------------------------|------------|
| Ausführung | L-Profil |
| Befestigungsart | schraubbar |
| Befestigungslochung (ETIM) | nein |
| Funktionserhalt | nein |
| Geeignet für Gitterrinne | ja |
| Geeignet für Kabelleiter | ja |
| Geeignet für Kabelrinne | ja |
| Rostfreier Stahl, gebeizt | nein |