

Fiche technique

Séparateur (moulure) 45 DD

Référence: 6062321



Séparateur pour câbles présentant des tensions ou des fonctions différentes.



St acier

DD galvanisé par bande zinc/aluminium, double trempage

Données sources

Référence	6062321
Type	TSG 45 DD
Désignation 1	Séparateur
Désignation 2	pour chemins de câbles
Fabricant	OBO
Dimension	45x2995
Coloris	zinc
Matériau	acier
Surface	galvanisé par bande zinc/aluminium, double trempage
Norme de surface	DIN EN 10346
Unité d'emballage minimale	3
Unité de mesure	Mètre
Poids	46,812 kg
Unité de poids	kg/100 pc
Empreinte CO2 (GWP) du berceau à la porte	1,0736 kg CO2e / 1 Mètre

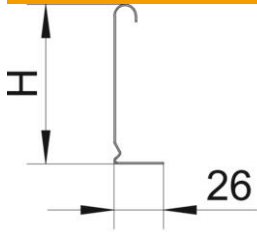
Fiche technique

Séparateur (moulure) 45 DD

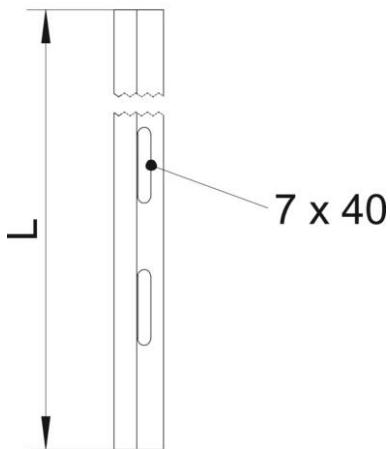
Référence: 6062321



Dimensions



Longueur	3 000 mm
Longueur	10 ft
Hauteur	45 mm
Hauteur	1 dans
Épaisseur de tôle	0,75 mm
Cote H (pouce)	1 dans
Dimension H	45 mm
Cote L	10 ft
Cote L	3 000 mm



Caractéristiques techniques

Modèle	Profilé en L
Type de fixation	peut être vissé
Perçage de fixation (ETIM)	non
Maintien en fonction	non
Convient pour chemin de câbles en treillis	oui
Convient pour échelle à câbles	oui
Convient pour chemin de câbles	oui
Acier inoxydable, décapé	non